



ACTA DE FALLO DE ADJUDICACIÓN DIRECTA

Adjudicación Directa: AD-COMPRA-003-CUCBA-2019
Dependencia: Centro Universitario de Ciencias Biológicas y Agropecuarias
Nombre: "Suministro e instalación de equipo y mobiliario para el Laboratorio de Neurobiotecnología, con cargo al presupuesto ampliado federal 2019".

En la Ciudad de Zapopan, Jalisco siendo las 11:00 horas del día 30 de agosto de 2019, se reunieron en la sala de Ex Rectores del Centro Universitario de Ciencias Biológicas y Agropecuarias, ubicada en Camino Ing. Ramón Padilla Sánchez No. 2100, Predio las Agujas Nextipac, el Dr. Carlos Beas Zárate Rector del Centro Universitario y la Mtra. María del Pilar Aguirre Thomas, Secretaria Administrativa del mismo, para emitir el siguiente fallo.

El Dr. Carlos Beas Zárate, con base en las atribuciones contempladas en el Reglamento de Adquisiciones, Arrendamiento y Contratación de Servicios de la Universidad de Guadalajara, llevó al cabo el análisis de los documentos presentados por la Coordinación de Servicios Generales e hizo saber que la adjudicación directa para el Suministro e instalación de equipo y mobiliario para el Laboratorio de Neurobiotecnología, con cargo al presupuesto ampliado federal 2019, corresponde a:

Empresa: **Asesoría y Proveedor de Equipos para Laboratorio, S.A. de C.V.**

Por un importe total de:

\$ 2,000,000.00

(Dos millones de pesos 00/100 M.N.) I.V.A Incluido

Lo anterior expuesto en virtud de haber reunido las condiciones legales, técnicas y económicas requeridas por la Coordinación de Servicios Generales del Centro Universitario de Ciencias Biológicas y Agropecuarias al garantizar satisfactoriamente el cumplimiento de las obligaciones respectivas, así como de cumplir con las características de proveedor exclusivo en apego con lo establecido en artículos 45 inciso c) y 50 del Reglamento de Adquisiciones, Arrendamiento y Contratación de Servicios de la Universidad de Guadalajara.


Dr. Carlos Beas Zárate
Rector


Mtra. María del Pilar Aguirre Thomas
Secretaria Administrativa



UNIVERSIDAD DE GUADALAJARA

Centro Universitario de Ciencias Biológicas y Agropecuarias

Secretaría Administrativa / Coordinación de Servicios Generales / Unidad de Adquisiciones

DICTAMEN TÉCNICO

Zapopan, Jalisco, a 29 de agosto de 2019

Adjudicación Directa: AD-COMPRA-003-CUCBA-2019
Dependencia: Centro Universitario de Ciencias Biológicas y Agropecuarias
Nombre "Suministro e instalación de equipo y mobiliario para el Laboratorio de Neurobiotecnología, con cargo al presupuesto ampliado federal 2019".

1.- Propuesta declarada solvente porque cumple con todos los requisitos documentales solicitados:

No.	EMPRESA	IMPORTE CON IVA
1	Asesoría y Provedora de Equipos para Laboratorio, S.A. de C.V.	\$ 2,000,000.00

2.- Criterios utilizados para la evaluación de la propuesta:

La Coordinación de Servicios Generales del Centro Universitario de Ciencias Biológicas y Agropecuarias, para hacer la evaluación de la propuesta, realizaron lo siguiente:

Se revisó la propuesta, de conformidad con lo estipulado en el Reglamento de Adquisiciones, Arrendamientos y Contratación de Servicios de la Universidad de Guadalajara, en los artículos 45 inciso c) y 50, como se refleja en los siguientes puntos:

- I) Se tomaron en cuenta sus antecedentes, su especialidad, su capacidad operativa y financieras manifestadas como proveedor único.
- II) Se consideraron los criterios de precio, calidad, tiempo de entrega, oportunidad y demás condiciones favorables a la Universidad de Guadalajara.
 - a) Que la propuesta contemple todas y cada una de las condiciones requeridas.
 - b) Que la misma incluye la información y documentos necesarios como proveedor único del equipo.
 - c) Se verificó que las operaciones aritméticas se hayan ejecutado correctamente.

4.- Se revisó y consideró la opinión técnica presentada por el laboratorio de Neurobiotecnología, responsable técnico del proyecto, misma que forma parte como documento adjunto del presente

1/2 | Dictamen Técnico de Adjudicación directa AD-COMPRA-003-CUCBA-2019

Camino Ing. Ramón Padilla Sánchez No. 2100, C.P. 45510
Predio Las Agujas, Nextipac, Zapopan, Jalisco, México.
Teléfono: Directo: 3777-1182, Conmutador: 3777-1150 Ext: 33133 Fax: 3777-1159

www.cucba.udg.mx





UNIVERSIDAD DE GUADALAJARA

Centro Universitario de Ciencias Biológicas y Agropecuarias

Secretaría Administrativa / Coordinación de Servicios Generales / Unidad de Adquisiciones

dictamen, en virtud de lo anterior expuesto la Coordinación de Servicios Generales del Centro Universitario de Ciencias Biológicas y Agropecuarias sugiere que el "Suministro e instalación de equipo y mobiliario para el Laboratorio de Neurobiotecnología, con cargo al presupuesto ampliado federal 2019", se adjudique a la empresa:

Asociación: **Asesoría y Proveedor de Equipos para Laboratorio, S.A. de C.V.**

Por un importe total de:

\$ 2,000,000.00

(Dos millones de pesos 00/100 M.N.) I.V.A Incluido

En virtud de haber reunido las condiciones legales, técnicas y económicas para la adquisición del equipo requerido por el Departamento de Producción Agrícola así como por la Coordinación de Servicios Generales del Centro Universitario de Ciencias Biológicas y Agropecuarias, al garantizar satisfactoriamente el cumplimiento de las obligaciones respectivas, así como de cumplir con las características de un proveedor único, de conformidad con lo establecido en los artículos 45 inciso c) 50 del Reglamento de Adquisiciones, Arrendamientos y Contratación de Servicios de la Universidad de Guadalajara.

Elaboró

Diana Laura Ochoa Mariscal

Encargada de Despacho de la Unidad de Adquisiciones y Suministros

Autorizó

Mtro. Carlos Eduardo Campos Santana

Coordinador de Servicios Generales

Guadalajara, Jalisco a 24 de septiembre de 2018

REF: P000076_000 | 102604

Universidad de Guadalajara.

Centro Universitario de Ciencias Biológicas y Agropecuarias.

Camino Ing. Ramón Padilla López 2100 | Col. Las Agujas Nextipac.

Código Postal: 45220. Zapopan | Jalisco | México.

Teléfono: (33) 3777-1150.

RFC: UGU-250907-MH5.



Atención: Dr. Carlos Beas Zarate

Estimado Dr. Beas, a continuación pongo a sus órdenes la cotización del MOBILIARIO DE LABORATORIO, solicitado recientemente,

1. Mobiliario para Laboratorio de Investigación, Burdinola[®].

Módulo 1, integrado por:

Mesa mural apoyada en módulos

Encimera	Sin Encimera
Fondo	750
Alto	900

Mesa central

Encimera	Acrilo
Fondo	1500
Alto	900

Bajante con Servicios Central

Sistema de servicios central

Tipo Sistema	Vertical
--------------	----------

Estante

Material	Compac.8mm
Fondo Estante	225

Toma de tensión 230V-16A Blanca

Toma de Voz y Datos

Grifo para agua mezclador s.sobremesa

Fregadero de acero inox. 1500x750 mm. seno 400x400x250mm. y 2 escurridores

Armario inferior con zócalo, de 405x720x880 mm. con 1 puerta. Material:Melamina Color:Blanco

Armario inferior con zócalo, de 405x720x880 mm. con 1 puerta. Material:Melamina Color:Blanco

Armario inferior con zócalo, de 600x500x880 mm. con 1 puerta. Material:Melamina Color:Blanco bajo fregadero

Armario inferior suspendido, de 600x500x650 mm. con 4 cajones. Material:Melamina Color:Blanco

Armario inferior suspendido, de 600x500x650 mm. con puerta y cajón. Material:Melamina Color:Blanco

Asesoría y Proveedor de Equipos para Laboratorio S.A. de C.V.

Corporativo: Guadalajara, Jal. Méx. Av. México 2522, Fracc. Ladrón de Guevara. C.P. 44600

Tel. conmutador: (33) 3679-3800 ventasgdl@aspelab.com

Aspelab de México: México D.F. (55) 5605-5808 ventasdf@aspelab.com

Sucursales: Celaya, Gto. (461) 615-6405 aspelabcel@aspelab.com

Mérida, Yuc. (999) 285-1033 aspelabsureste@aspelab.com

Monterrey, N.L. (81) 1404-1169 aspelabmty@aspelab.com

www.aspelab.com



Oferta Económica. Módulo 1

Precio Unitario	-----	\$333,956.50
IVA, 16%	-----	\$53,433.04
TOTAL	-----	\$387,389.54
Con Letra	Trescientos Ochenta y Siete Mil Trescientos Ochenta y Nueve Pesos 54/100 MXN	

Módulo 2, integrado por:

Mesa central

Encimera	Acrilo
Fondo	1500
Alto	900

Bajante con Servicios Central

Sistema de servicios central

Tipo Sistema	Vertical
--------------	----------

Estante

Material	Compac.8mm
Fondo Estante	225

Toma de tensión 230V-16A Blanca

Toma de Voz y Datos

Armario inferior suspendido, de 600x500x650 mm. con 4 cajones. Material:Melamina Color:Blanco

Armario inferior suspendido, de 600x500x650 mm. con puerta y cajón. Material:Melamina Color:Blanco

Oferta Económica. Módulo 2

Precio Unitario	-----	\$273,571.25
IVA, 16%	-----	\$43,771.40
TOTAL	-----	\$317,342.65
Con Letra	Trescientos Diez y Siete Mil Trescientos Cuarenta y Dos Pesos 65/100 MXN	



Asesoría y Proveedor de Equipos para Laboratorio S.A. de C.V.

Corporativo: **Guadalajara, Jal. Méx.** Av. México 2522, Fracc. Ladrón de Guevara. C.P. 44600

Tel. conmutador: (33) 3679-3800 ventasgdl@aspelab.com

Aspelab de México: **México D.F.** (55) 5605-5808 ventasdf@aspelab.com

Sucursales: **Celaya, Gto.** (461) 615-6405 aspelabcel@aspelab.com

Mérida, Yuc. (999) 285-1033 aspelabsureste@aspelab.com

Monterrey, N.L. (81) 1404-1169 aspelabmty@aspelab.com

www.aspelab.com



Módulo 3, integrado por:

Mesa mural apoyada en módulos

Encimera	Sin Encimera
Fondo	750
Alto	900

Mesa central

Encimera	Acrilo
Fondo	1500
Alto	900

Bajante con Servicios Central

Sistema de servicios central

Tipo Sistema	Vertical
--------------	----------

Estante

Material	Compac.8mm
Fondo Estante	225

Toma de tensión 230V-16A Blanca

Toma de Voz y Datos

Grifo para agua mezclador s.sobremesa

Fregadero de acero inox. 1500x750 mm. seno 400x400x250mm. y 2 escurridores

Armario inferior con zócalo, de 405x720x880 mm. con 1 puerta. Material:Melamina Color:Blanco

Armario inferior con zócalo, de 405x720x880 mm. con 1 puerta. Material:Melamina Color:Blanco

Armario inferior con zócalo, de 600x500x880 mm. con 1 puerta. Material:Melamina Color:Blanco bajo fregadero

Armario inferior suspendido, de 600x500x650 mm. con 4 cajones. Material:Melamina Color:Blanco

Armario inferior suspendido, de 600x500x650 mm. con puerta y cajón. Material:Melamina Color:Blanco

Oferta Económica. Módulo 3.

Precio Unitario	-----	\$333,956.50
IVA, 16%	-----	\$53,433.04
TOTAL	-----	\$387,389.54
Con Letra	Trescientos Ochenta y Siete Mil Trescientos Ochenta y Nueve Pesos 54/100 MXN	

Asesoría y Proveedor de Equipos para Laboratorio S.A. de C.V.

Corporativo: **Guadalajara, Jal. Méx.** Av. México 2522, Fracc. Ladrón de Guevara. C.P. 44600

Tel. conmutador: (33) 3679-3800 ventasgdl@aspelab.com

www.aspelab.com

Aspelab de México: **México D.F.** (55) 5605-5808 ventasdf@aspelab.com

Sucursales: **Celaya, Gto.** (461) 615-6405 aspelabcel@aspelab.com

Mérida, Yuc. (999) 285-1033 aspelabsureste@aspelab.com

Monterrey, N.L. (81) 1404-1169 aspelabmty@aspelab.com

Módulo 4, integrado por:

Ducha Emergencia Suelo FAR ref.31300MDS

Oferta Económica. Módulo 4

Precio Unitario	-----	\$17,222.50
IVA, 16%	-----	\$2,755.60
TOTAL	-----	\$19,978.10
Con Letra	Diez y Nueve Mil Novecientos Setenta y Ocho Pesos 10/100 MXN	

Módulo 5, integrado por:

Vitrina ST 1200mm. BECOME.

Interruptor magnetotérmico de 16 A. monofásico

Toma de tensión 230V-16A Blanca

Maniobra básica de marcha/paro y protección

Armario de Seguridad ref.S-31A de
1102x502x635 mm.

Salida de expansión en PVC 125 mm. diámetro

Salida de expansión en PVC 250 mm. diámetro

Ventilador VSB14 /1450 rpm/LG-Potencia:0,18
Kw (A-400 V trifásico)

Ventilador VSB23 /1450 rpm/LG-Potencia: 0,55
Kw (A-400 V trifásico)

Soporte para extractor

Oferta Económica. Módulo 5.

Precio Unitario	-----	\$183,537.54
IVA, 16%	-----	\$29,366.01
TOTAL	-----	\$212,903.55
Con Letra	Doscientos Doce Mil Novecientos Tres Pesos 55/100 MXN	



Asesoría y Proveedor de Equipos para Laboratorio S.A. de C.V.

Corporativo: **Guadalajara, Jal. Méx.** Av. México 2522, Fracc. Ladrón de Guevara. C.P. 44600

Tel. conmutador: (33) 3679-3800 ventasgdl@aspelab.com

Aspelab de México: **México D.F.** (55) 5605-5808 ventasdf@aspelab.com

Sucursales: **Celaya, Gto.** (461) 615-6405 aspelabcel@aspelab.com

Mérida, Yuc. (999) 285-1033 aspelabsureste@aspelab.com

Monterrey, N.L. (81) 1404-1169 aspelabmty@aspelab.com

www.aspelab.com





1. Monitor
2. Sensor de velocidad
3. Sensor de temperatura
4. Sensor de caudal*
5. Válvula VAV*
6. Motorización de guillotina*
7. Cortinas fotoeléctricas
8. Caja de maniobra
9. Luminaria

VITRINAS BECOME - VITRINAS DE GASES DE USO GENERAL.

Las vitrinas de gases de laboratorio son equipos de protección colectiva muy útiles para el control de la exposición ambiental a contaminantes químicos en el laboratorio.

Las vitrinas de gases de laboratorio deben ser adecuadas a los productos que se manipulen y a las operaciones que en ella se lleven a cabo dependiendo su eficacia tanto de su ubicación e instalación, como de su correcta utilización y mantenimiento según EN 14175 partes 1 a 6.

ESTRUCTURA

Estructuras laterales realizadas en tubos de acero con cerramiento lateral en Chapa de 1mm. Tubos de acero obtenido de chapa de acero laminado en frío (aceros finos al carbono).

La protección se efectúa mediante un recubrimiento de polvo termo endurecido con base de resinas epoxídicas (epoxipoliéster) resistente al ataque químico así como al impacto y a la abrasión.

- **Propiedades Físico-Mecánicas (Recubrimiento).**

- Adherencia UNE 48 032
- Resistencia a la abrasión UNE 56 842
- Resistencia a la corrosión. UNE 56 843/ASTM B 287
- Resistencia al fuego A1

Asesoría y Proveedor de Equipos para Laboratorio S.A. de C.V.

Corporativo: **Guadalajara, Jal. Méx.** Av. México 2522, Fracc. Ladrón de Guevara. C.P. 44600

Tel. conmutador: (33) 3679-3800 ventasgdl@aspelab.com

Aspelab de México: **México D.F.** (55) 5605-5808 ventasdf@aspelab.com

Sucursales: **Celaya, Gto.** (461) 615-6405 aspelabcel@aspelab.com

Mérida, Yuc. (999) 285-1033 aspelabsureste@aspelab.com

Monterrey, N.L. (81) 1404-1169 aspelabmtty@aspelab.com

www.aspelab.com

CABINA INTERIOR.

Cabina interior de laminado compacto de alta presión HPL de 6 mm con recubrimiento de uretano acrílico. Resistente al impacto y a la humedad y combina la durabilidad de las placas compactas HPL, con una superficie cerrada e impermeable, que es fácil de limpiar y resistente a los productos de limpieza y desinfectantes. Además, las placas tienen un excelente perfil medioambiental, ya que se fabrican con arreglo a las normas establecidas en ISO 14001. Tiene su propiedad antibacteriana integrada y la conserva durante toda su vida útil. Las diferentes piezas que configuran la cabina, van ensambladas entre sí, evitando posibles fugas.

- **Características físico-mecánicas.**

CARACTERÍSTICAS	VALOR	UNIDAD	NORMA
Características físicas			
Estabilidad dimensional	≤ 2.5	mm/m	EN 438
Peso específico	≥ 1350	Kg/m	ISO 1183
Peso	± 8.5	Kg/m	
Tolerancia de la placa			
Largo y ancho	-0.0 / +5	mm	EN 438
Espesor	± 0.4 para 6	mm	EN 438
Propiedades ópticas			
Resistencia al calor seco a 180°C	≥4	Índice	EN 438
Resistencia al calor húmedo a 100°C	≥4	Índice	EN 438
Resistencia al agrietamiento	≥4	índice	EN 438
Resistencia a la decoloración (UV-A)	≥6	Escala Wool	ASTM G-53-91 (315-400nm)
Propiedades mecánicas			
Módulo de elasticidad	≥9000	N/mm	ISO 178
Resistencia a la tracción	≥70	N/mm	ISO 527-2
Resistencia a la flexión	≥100	N/mm	ISO 178
Resistencia al impacto de una bola de gran diámetro			EN 438
Altura de caída	1800	mm	
Diámetro de la huella	≤10	mm	
Resistencia al rayado	≥3	índice	EN 438
Características químicas			
Resistencia a las manchas	5	índice	EN 438
Características de limpieza			
Eliminación de graffitis, sellantes y suciedad normal	buena		Ensayo interno de Trespa
Características antibacterianas			
Determinación de la actividad antibacteriana			
Escherichia coli	≥ 99.99	% Reducción	JIS Z 2801:2000
Staph Aureus	≥ 99.99	% Reducción	JIS Z 2801:2000
Características higiénicas			
Desinfección de las superficies	IKI (certificado de higiene disponible)		
Contacto con los alimentos	ISEGA (certificado de conformidad disponible)		
Fire			
	CLASIFICACIÓN	CLASIFICACIÓN AL PASC	NORMA
Comportamiento en caso de fuego			
Unión Europea	Tipo FR 6mm (FIRE RESISTANT)	Euroclass B-s2d0	EN 438-7

Asesoría y Proveedor de Equipos para Laboratorio S.A. de C.V.

Corporativo: **Guadalajara, Jal. Méx.** Av. México 2522, Fracc. Ladrón de Guevara. C.P. 44600

Tel. conmutador: (33) 3679-3800 ventasgd@aspelab.com

Aspelab de México: **México D.F.** (55) 5605-5808 ventasdf@aspelab.com

Sucursales: **Celaya, Gto.** (461) 615-6405 aspelabcel@aspelab.com

Mérida, Yuc. (999) 285-1033 aspelabsureste@aspelab.com

Monterrey, N.L. (81) 1404-1169 aspelabmty@aspelab.com

www.aspelab.com



Módulo 6, integrado por:

Mesa mural con estructura autoportante

Encimera	Acrilo
Fondo	750
Alto	900

Mesa mural apoyada en módulos

Encimera	Sin Encimera
Fondo	750
Alto	900

Canaleta de aluminio para servicios eléctricos

Color	Aluminio Anodizado
-------	--------------------

Toma de tensión 230V-16A Blanca

Toma de Voz y Datos

Grifo para agua mezclador s.sobremesa

Fregadero de acero inox. 600x750 mm. con 1 seno 400x400x250 mm.

Armario inferior con zócalo, de 600x500x880 mm. con 1 puerta. Material:Melamina Color:Blanco bajo fregadero

Armario inferior suspendido, de 600x500x650 mm. con 4 cajones. Material:Melamina Color:Blanco

Armario inferior suspendido, de 600x500x650 mm. con puerta y cajón. Material:Melamina Color:Blanco

Oferta Económica. Módulo 6.

Precio Unitario	-----	\$135,745.00
IVA, 16%	-----	\$21,719.20
TOTAL	-----	\$157,464.20
Con Letra	Ciento Cincuenta y Siete Mil Cuatrocientos Sesenta y Cuatro Pesos 20/100 MXN	

Imagen de Referencia, solo demostrativa



Asesoría y Proveedor de Equipos para Laboratorio S.A. de C.V.

Corporativo: **Guadalajara, Jal. Méx.** Av. México 2522, Fracc. Ladrón de Guevara. C.P. 44600

Tel. conmutador: (33) 3679-3800 ventasgdl@aspelab.com

www.aspelab.com

Aspelab de México: **México D.F.** (55) 5605-5808 ventasdf@aspelab.com

Sucursales: **Celaya, Gto.** (461) 615-6405 aspelabcel@aspelab.com

Mérida, Yuc. (999) 285-1033 aspelabsureste@aspelab.com

Monterrey, N.L. (81) 1404-1169 aspelabmty@aspelab.com

Módulo 7, integrado por:

Mesa mural con estructura autoportante

Encimera	Acirilo
Fondo	750
Alto	900

Mesa mural apoyada en módulos

Encimera	Sin Encimera
Fondo	750
Alto	900

Canaleta de aluminio para servicios eléctricos

Color	Aluminio Anodizado
-------	--------------------

Toma de tensión 230V-16A Blanca

Toma de Voz y Datos

Grifo para agua mezclador s.sobremesa

Fregadero de acero inox. 600x750 mm. con 1 seno 400x400x250 mm.

Armario inferior con zócalo, de 600x500x880 mm. con 1 puerta. Material:Melamina Color:Blanco bajo fregadero

Armario inferior suspendido, de 600x500x650 mm. con 4 cajones. Material:Melamina Color:Blanco

Armario inferior suspendido, de 600x500x650 mm. con puerta y cajón. Material:Melamina Color:Blanco

Oferta Económica. Módulo 7.

Precio Unitario	-----	\$135,745.00
IVA, 16%	-----	\$21,719.20
TOTAL	-----	\$157,464.20
Con Letra	Ciento Cincuenta y Siete Mil Cuatrocientos Sesenta y Cuatro Pesos 20/100 MXN	



Asesoría y Proveedor de Equipos para Laboratorio S.A. de C.V.

Corporativo: **Guadalajara, Jal. Méx.** Av. México 2522, Fracc. Ladrón de Guevara. C.P. 44600

Tel. conmutador: (33) 3679-3800 ventasgdl@aspelab.com

Aspelab de México: **México D.F.** (55) 5605-5808 ventasdf@aspelab.com

Sucursales: **Celaya, Gto.** (461) 615-6405 aspelabcel@aspelab.com

Mérida, Yuc. (999) 285-1033 aspelabsureste@aspelab.com

Monterrey, N.L. (81) 1404-1169 aspelabmty@aspelab.com

www.aspelab.com



Módulo 8, integrado por:

Mesa CFL 1440mm.	1 Uds.
Cabina de Flujo Laminar Vertical V4-Aeolus de 1353x798x1220 mm.	1 Uds.

1679640. Aeolus V4 de Telstar, comprende una serie de cabinas de flujo laminar vertical de gama alta, destinadas al manejo de sustancias que, sin ser peligrosas, requieren un ambiente libre de partículas. Las Aeolus ofrecen el más alto nivel de protección para el producto.

- Diseño ergonómico
- Alta calidad
- Bajo nivel de ruido
- Ahorro energético



Normativas internacionales de seguridad.

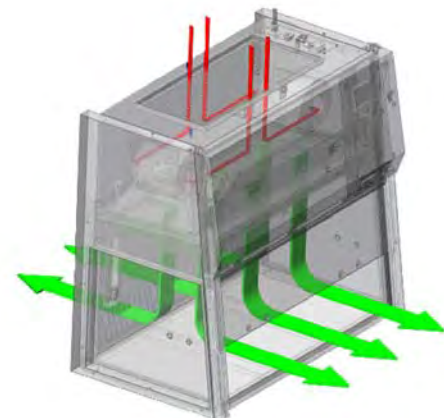
Las Aeolus han sido diseñadas y fabricadas para proporcionar una zona de trabajo según ISO 14644-1, (Clase 5) GMP Anexo 1 (Grado A)*.

Aplicaciones.

- Las cabinas Aeolus V han sido especialmente diseñadas para uso en Hospitales, Farmacias, centros de FIV, Control en Alimentación, Horticultura, Cultivos in Vitro, y también en industrias tales como Electrónica, Óptica, Micro mecánica, Plástico, etc.
- Los sistemas de Flujo Laminar Vertical proporcionan un ámbito de trabajo estéril y libre de partículas gracias al barrido continuo de la zona con un flujo unidireccional de aire Ultrafiltrado. La sobrepresión creada en el interior de la cabina evita el acceso de aire exterior.

Principio básico.

- Un flujo de aire vertical, con ultrafiltración HEPA, crea una zona de trabajo ISO 14644-1 (Clase 5) / GMP Anexo 1 (Grado A)* y evita contaminación procedente del exterior, asegurando así la protección del producto.



*Antes, Clase 100 según Federal Standard 209E

Asesoría y Proveedor de Equipos para Laboratorio S.A. de C.V.

Corporativo: **Guadalajara, Jal. Méx.** Av. México 2522, Fracc. Ladrón de Guevara. C.P. 44600

Tel. conmutador: (33) 3679-3800 ventasgdl@aspelab.com

Aspelab de México: **México D.F.** (55) 5605-5808 ventasdf@aspelab.com

Sucursales: **Celaya, Gto.** (461) 615-6405 aspelabcel@aspelab.com

Mérida, Yuc. (999) 285-1033 aspelabsureste@aspelab.com

Monterrey, N.L. (81) 1404-1169 aspelabmty@aspelab.com

www.aspelab.com

Características.

Componentes de la más alta calidad:

- Mueble en acero laminado, lacado y secado al horno
- Superficie de trabajo en acero inoxidable pulido AISI-304
- Filtro HEPA con protección mediante pantalla laminadora que proporciona una uniformidad de flujo incomparable
- Laterales en cristal templado resistente a UVC
- Frontal deslizante en cristal laminado

Diseño ergonómico:

- Mueble exterior compacto sin protuberancias
- Iluminación por LEDs que proporciona una luz uniforme y minimiza la fatiga visual
- Bajo nivel de ruido
- Panel de control intuitivo y de fácil uso
- Fácil instalación y servicio: fondo de menos de 800 mm que permite su paso a través pasillos y puertas. La sustitución del filtro HEPA es accesible desde el frontal de la cabina. En caso de ubicaciones de difícil acceso, la cabina puede ser totalmente desmontable
- Amplia superficie de trabajo en Acero Inoxidable

Green line:

- Bajo consumo eléctrico mediante la adopción de:
 - Motores EC
 - Iluminación por LEDs
 - Posibilidad de velocidad de aire standby
- Gran parte de las piezas son sustituibles, incluso las partes metálicas, con lo cual se alarga la vida de la cabina
- Una etapa de pre-filtración (G3) evita que el polvo, suciedad y otras partículas alcancen el filtro HEPA, incrementando de forma radical su vida útil

Flexibilidad:

- Cuatro modelos con diferentes tamaños se adaptan a todas las aplicaciones
- Amplia gama de opciones y accesorios.

Asesoría y Proveedor de Equipos para Laboratorio S.A. de C.V.

Corporativo: **Guadalajara, Jal. Méx.** Av. México 2522, Fracc. Ladrón de Guevara. C.P. 44600

Tel. conmutador: (33) 3679-3800 ventasgdl@aspelab.com

www.aspelab.com

Aspelab de México: **México D.F.** (55) 5605-5808 ventasdf@aspelab.com

Sucursales: **Celaya, Gto.** (461) 615-6405 aspelabcel@aspelab.com

Mérida, Yuc. (999) 285-1033 aspelabsureste@aspelab.com

Monterrey, N.L. (81) 1404-1169 aspelabmty@aspelab.com

Panel de control con alarmas y datos



- Panel de control digital con display LCD, incluyendo:
- Pulsador ON/OFF e iluminación
 - Selección de velocidad de aire: trabajo y stand by
 - Pulsador para activación de UV y programación de tiempo de exposición
 - LEDs de monitorización de estado: iluminación, UV, colmatación filtros
 - LED de alarmas
 - Monitorización en tiempo real de la velocidad del flujo laminar y Contador para UV (horas de trabajo y tiempo transcurrido) y para motor (horas de trabajo)

*Selección de idiomas Español, Inglés, Francés, Alemán Holandés y Japonés

Especificaciones técnicas

Datos	Unidades	Aeolus V 4
Dimensiones exteriores (sin mesa soporte)	AxFxH (mm)	1353x798x1220
Dimensiones internas	AxFxH (mm)	1230x693x615
Peso	Kg	160
Velocidad de aire	m/s	0.36
Consumo	W	123
Iluminación	Lux	≥1500
Nivel de ruido (según ISO 11201)	dB (A)	55
Filtro principal HEPA H14	Efficiency	Eficiencia 99.999%, s/ EN 1822 MPPS (99,999% test D.O.P. @ partículas 0.3µm)
Eficiencia Pre-Filtro	EN 779	G3
Ventiladores		Ventiladores centrífugos EC de alta eficiencia
Recubrimiento		Recubrimiento con resinas de poliéster
Superficie de trabajo		Acero inoxidable AISI-304

Configuración standard.

- Superficie de trabajo en Acero Inoxidable
- Dos tomas eléctricas
- Iluminación por LEDs
- Motores EC
- Frontal deslizante de actuación manual
- Monitorización de velocidad de aire mediante sensor anemométrico
- Alarmas acústicas y visuales.

Asesoría y Proveedor de Equipos para Laboratorio S.A. de C.V.

Corporativo: **Guadalajara, Jal. Méx.** Av. México 2522, Fracc. Ladrón de Guevara. C.P. 44600

Tel. conmutador: (33) 3679-3800 ventasgdl@aspelab.com

Aspelab de México: **México D.F.** (55) 5605-5808 ventasdf@aspelab.com

Sucursales: **Celaya, Gto.** (461) 615-6405 aspelabcel@aspelab.com

Mérida, Yuc. (999) 285-1033 aspelabsureste@aspelab.com

Monterrey, N.L. (81) 1404-1169 aspelabmty@aspelab.com

www.aspelab.com

Incluido.

- 606918. Conexión USA (estándar @ 120V 60Hz).
- 1625759+1288558. Mesa soporte con ruedas (45617).
- 11253. Espita gas | 11220. Espita de vacío
- 1695432. Kit germicida UVC

Oferta Económica. Módulo 8.

Precio Unitario	-----	\$163,100.00
IVA, 16%	-----	\$26,096.00
TOTAL	-----	\$189,196.00
Con Letra	Trescientos Cincuenta y Dos Mil Seiscientos Diez y Seis Pesos 80/100 MXN	

Módulo 9, integrado por:

Mesa mural con estructura autoportante

Encimera	Acrilo
Fondo	600
Alto	900

Canaleta de aluminio para servicios eléctricos

Color	Aluminio Anodizado
-------	--------------------

Toma de tensión 230V-16A Blanca

Toma de Voz y Datos

Armario inferior suspendido, de 600x500x650 mm. con 4 cajones. Material:Melamina Color:Blanco

Armario inferior suspendido, de 600x500x650 mm. con puerta y cajón. Material:Melamina Color:Blanco

Oferta Económica. Módulo 9.

Precio Unitario	-----	\$69,775.00
IVA, 16%	-----	\$11,164.00
TOTAL	-----	\$80,939.00
Con Letra	Ochenta Mil Novecientos Treinta y Nueve Pesos 00/100 MXN	

Asesoría y Proveedor de Equipos para Laboratorio S.A. de C.V.

Corporativo: **Guadalajara, Jal. Méx.** Av. México 2522, Fracc. Ladrón de Guevara. C.P. 44600

Tel. conmutador: (33) 3679-3800 ventasgdl@aspelab.com

Aspelab de México: **México D.F.** (55) 5605-5808 ventasdf@aspelab.com

Sucursales: **Celaya, Gto.** (461) 615-6405 aspelabcel@aspelab.com

Mérida, Yuc. (999) 285 -1033 aspelabsureste@aspelab.com

Monterrey, N.L. (81) 1404-1169 aspelabmty@aspelab.com

www.aspelab.com



Módulo 10 integrado por:

Mesa mural con estructura autoportante	
Encimera	Acrilo
Fondo	750
Alto	900
Canaleta de aluminio para servicios eléctricos	
Color	Aluminio Anodizado
Toma de tensión 230V-16A Blanca	
Toma de Voz y Datos	
Armario inferior suspendido, de 600x500x650 mm. con 4 cajones. Material:Melamina Color:Blanco	

Oferta Económica. Módulo 10.

Precio Unitario	-----	\$38,764.75
IVA, 16%	-----	\$6,202.36
TOTAL	-----	\$44,967.11
Con Letra	Cuarenta y Cuatro Mil Novecientos Sesenta y Siete Pesos 11/100 MXN	

Módulo 11 integrado por:

Mesa mural con estructura autoportante	
Encimera	Acrilo
Fondo	750
Alto	900
Canaleta de aluminio para servicios eléctricos	
Color	Aluminio Anodizado
Toma de tensión 230V-16A Blanca	
Toma de Voz y Datos	
Armario inferior suspendido, de 600x500x650 mm. con 4 cajones. Material:Melamina Color:Blanco	

Oferta Económica. Módulo 11.

Precio Unitario	-----	\$38,764.75
IVA, 16%	-----	\$6,202.36
TOTAL	-----	\$44,967.11
Con Letra	Cuarenta y Cuatro Mil Novecientos Sesenta y Siete Pesos 11/100 MXN	

Asesoría y Proveedor de Equipos para Laboratorio S.A. de C.V.

Corporativo: **Guadalajara, Jal. Méx.** Av. México 2522, Fracc. Ladrón de Guevara. C.P. 44600

Tel. conmutador: (33) 3679-3800 ventasgdl@aspelab.com

Aspelab de México: **México D.F.** (55) 5605-5808 ventasdf@aspelab.com

Sucursales: **Celaya, Gto.** (461) 615-6405 aspelabcel@aspelab.com

Mérida, Yuc. (999) 285 -1033 aspelabsureste@aspelab.com

Monterrey, N.L. (81) 1404-1169 aspelabmty@aspelab.com

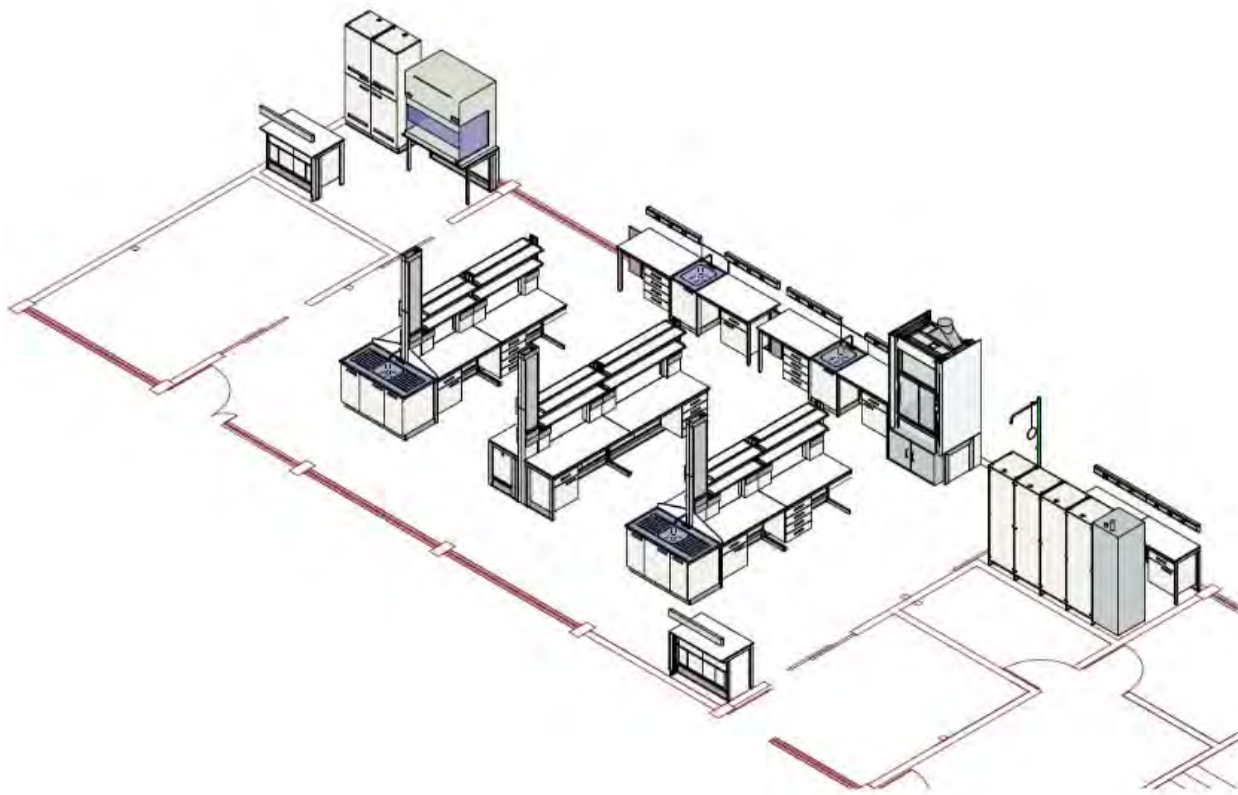
www.aspelab.com



TOTAL OFERTA

Precio Unitario	-----	\$1,724,137.93
IVA, 16%	-----	\$275,862.07
TOTAL	-----	\$2,000,000.00
Con Letra		Dos Millones de Pesos 00/100 MN

Plano 3D vista 1



Asesoría y Proveedor de Equipos para Laboratorio S.A. de C.V.

Corporativo: **Guadalajara, Jal. Méx.** Av. México 2522, Fracc. Ladrón de Guevara. C.P. 44600

Tel. conmutador: (33) 3679-3800 ventasgdl@aspelab.com

Aspelab de México: **México D.F.** (55) 5605-5808 ventasdf@aspelab.com

Sucursales: **Celaya, Gto.** (461) 615-6405 aspelabcel@aspelab.com

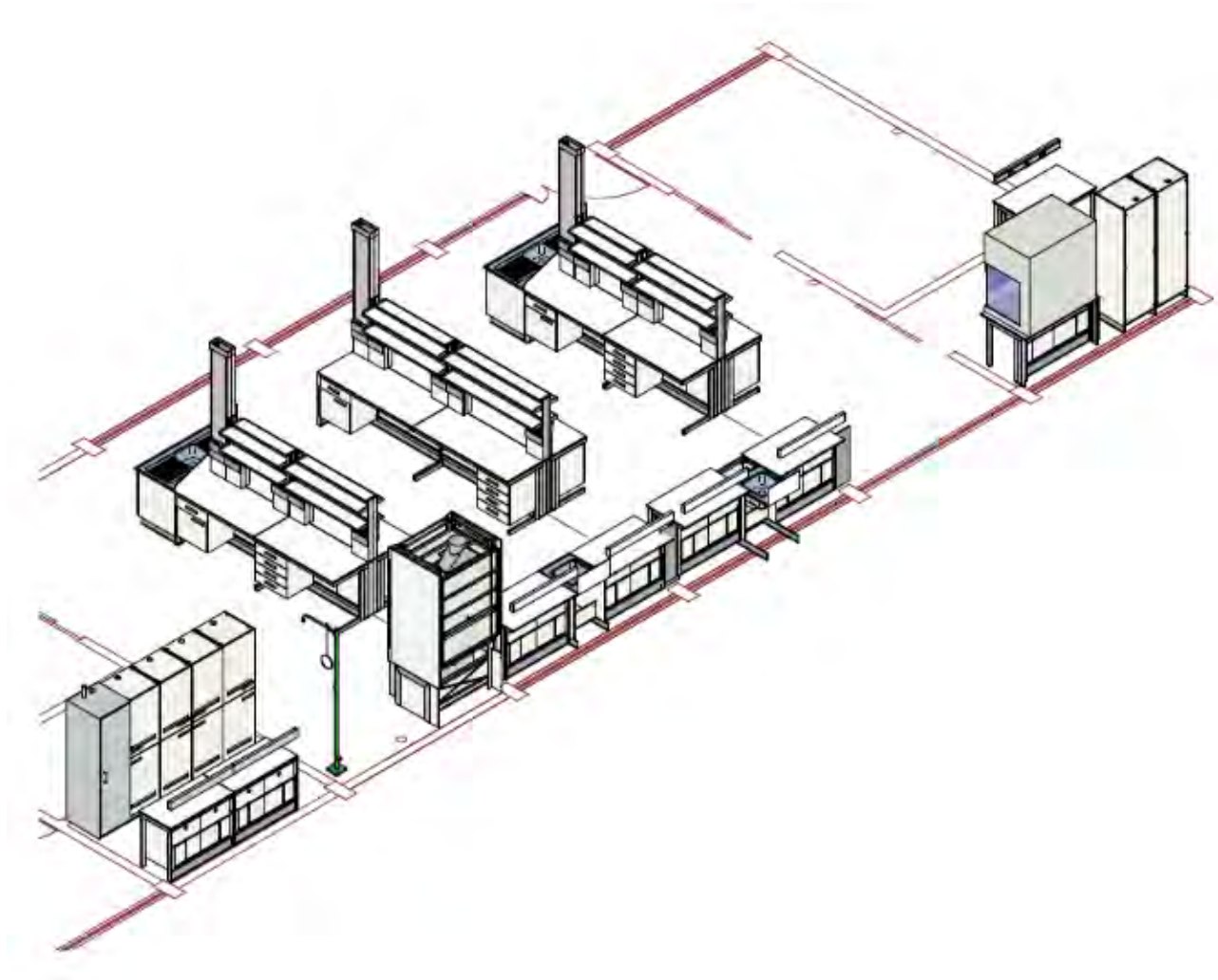
Mérida, Yuc. (999) 285-1033 aspelabsureste@aspelab.com

Monterrey, N.L. (81) 1404-1169 aspelabmty@aspelab.com

www.aspelab.com



Plano 3D vista 2



Asesoría y Proveedor de Equipos para Laboratorio S.A. de C.V.

Corporativo: **Guadalajara, Jal. Méx.** Av. México 2522, Fracc. Ladrón de Guevara. C.P. 44600

Tel. conmutador: (33) 3679-3800 ventasgdl@aspelab.com

www.aspelab.com

Aspelab de México: **México D.F.** (55) 5605-5808 ventasdf@aspelab.com

Sucursales: **Celaya, Gto.** (461) 615-6405 aspelabcel@aspelab.com

Mérida, Yuc. (999) 285-1033 aspelabsureste@aspelab.com

Monterrey, N.L. (81) 1404-1169 aspelabmty@aspelab.com

Condiciones Generales de Venta,

- ❑ **Precios en sus instalaciones**, cotizados en **MONEDA NACIONAL (MXN)**, el 16% de IVA desglosado.
- ❑ Condiciones de pago: **una sola exhibición contra entrega, con orden de compra por escrito.**
- ❑ Favor de realizar su depósito a cualquiera de nuestras cuentas bancarias y enviar su ficha de depósito vía FAX o a la dirección de correo electrónico klopez@aspelab.com:
 - ✦ Bancomer: **0449096191 Moneda Nacional**
 - ✦ Bancomer CLABE: **0123 2000 4490 9619 15 Moneda Nacional**
 - ✦ Contamos también con cuentas en **Santander, Banamex, Banregio y Banorte.**
- ❑ Vigencia de la Cotización: **30 días.**
- ❑ Plazo de entrega: **INMEDIATA.**
- ❑ Se ofrecen **24 meses de garantía** por defectos de fabricación y/o vicios ocultos.
- ❑ **INCLUYE: instalación y capacitación en el uso de módulos especiales y sugerencia de mantenimiento y servicios en su laboratorio.**
- ❑ Montaje realizado por **montadores de Burdinola S.Coop. + montadores aspelab[®].**
- ❑ **El tiempo para el montaje será de 08-10 días laborables.**
- ❑ Servicio Técnico especializado y refacciones en Guadalajara, respuesta **INMEDIATA.**
- ❑ **CANCELACIONES.** Toda cancelación de su Orden de Compra causará un **30% de penalización del total de su pedido.**
- ❑ **Distribuidor EXCLUSIVO de la marca BURDINOLA en México.**

NOTA IMPORTANTE: La presente cotización estará sujeta a cambios sin previo aviso en caso de que la paridad del Peso Mexicano (MXP) frente al EURO (€) o frente al dólar americano (USD) se vea afectado por un impacto igual o mayor al **2% entre un día y otro**, teniendo **aspelab[®]** la facultad de modificar los precios de la presente en la misma proporción.

Quedan excluidos de la presente oferta:

- Los tendidos de líneas eléctricas, cableado interior de canaletas, agua, desagüe, gases, salida de gases de las vitrinas, etc., hasta los puntos donde se requieran dichos servicios, así como las conexiones de los mismos.
- Desmontaje de cableado eléctrico de instrumentación, así como de elementos eléctricos u otros que interfieran en el montaje.
- Conductos para extracción entre los elementos ventilados, si los hubiera, (vitrinas, campanas, armarios de seguridad...) y ventilador
- Manguera eléctrica entre los elementos ventilados, si los hubiera, (vitrinas, campanas, armarios de seguridad...) y ventilador deberá ser instalado por el cliente. (Esta manguera deberá ser apantallada de 4x2,5mm². Además esta línea deberá estar protegida en cuadro mediante un diferencial superinmunizado)
- Obra civil en general, documentación y tramitación con sus derechos de legalizaciones, Colegio de Ingenieros, Delegación de Industria, Ayuntamiento, etc.
- La Vigilancia y Seguridad de la obra.
- Consumos eléctricos en obra.
- Reposición de materiales dañados por causas ajenas a Burdinola.

Asesoría y Proveedor de Equipos para Laboratorio S.A. de C.V.

Corporativo: **Guadalajara, Jal. Méx.** Av. México 2522, Fracc. Ladrón de Guevara. C.P. 44600

Tel. conmutador: (33) 3679-3800 ventasgdl@aspelab.com

www.aspelab.com

Aspelab de México: **México D.F.** (55) 5605-5808 ventasdf@aspelab.com

Sucursales: **Celaya, Gto.** (461) 615-6405 aspelabcel@aspelab.com

Mérida, Yuc. (999) 285-1033 aspelabsureste@aspelab.com

Monterrey, N.L. (81) 1404-1169 aspelabmtty@aspelab.com

- Cualquier producto o servicio no reflejado en este presupuesto.

Acceso a obra:

- "Nuestra intervención se desarrollará en una sola fase a lo largo de 10-15 días (La ampliación de días tendrá un sobrecosto adicional **85€ hora/persona**)
- En consecuencia, el acceso a la obra durante el montaje de mobiliario será libre: locales terminados y vacíos, todos los trabajos de pintura, acabado de suelos, trabajos de albañilería, etc. deberán estar terminados. "

"En cumplimiento de lo establecido en la Ley Orgánica 15/1999, de 13 de diciembre, de Protección de Datos de Carácter Personal (LOPD), le informamos que los datos personales facilitados para la elaboración de este presupuesto pasarán a formar parte de un fichero automatizado propiedad de BURDINOLA S.COOP. (en adelante, BURDINOLA) y se utilizarán para la gestión de la oferta y, en caso de aceptación, la prestación y facturación del producto y/o servicio contratado, pudiendo ser conservados indefinidamente para el envío de información relacionada con nuestra actividad (por correo ordinario o por canales electrónicos) que pueda resultar de su interés, incluso una vez finalizada nuestra relación comercial siempre que no indique a BURDINOLA su manifestación expresa en contrario en el plazo de un mes.

BURDINOLA en ningún caso será responsable de la veracidad y exactitud de los datos facilitados para la elaboración de esta oferta. Queda bajo su exclusiva responsabilidad la notificación a BURDINOLA de cualquier modificación o inexactitud en los mismos.

Sin más por el momento y agradeciendo su atención, quedo a sus órdenes,



**ASESORÍA Y PROVEEDORA
DE EQUIPOS
PARA LABORATORIO S.A. DE C.V.**
R.F.C. APE950801-FJ4 C.P. 44600
México 2522 Col. Ladrón de Guevara
Tel: (33)3679-3800 Fax 3679-3801
Guadalajara, Jalisco México
www.aspelab.com
ventasgdl@aspelab.com

Asesoría y Proveedor de Equipos para Laboratorio S.A. de C.V.

Corporativo: **Guadalajara, Jal. Méx.** Av. México 2522, Fracc. Ladrón de Guevara. C.P. 44600

Tel. conmutador: (33) 3679-3800 ventasgdl@aspelab.com

www.aspelab.com

Aspelab de México: **México D.F.** (55) 5605-5808 ventasdf@aspelab.com

Sucursales: **Celaya, Gto.** (461) 615-6405 aspelabcel@aspelab.com

Mérida, Yuc. (999) 285-1033 aspelabsureste@aspelab.com

Monterrey, N.L. (81) 1404-1169 aspelabmty@aspelab.com



CARTA DE REPRESENTACIÓN EXCLUSIVA

A quien corresponda,

Por medio de la presente, nosotros, **BURDINOLA, S. Coop**, con dirección en Ctra. Lekeitio km. 53.5, 48289 Amoroto, Bizkaia, España, confirmamos que la empresa:

Asesoría y Provedora de Equipos para Laboratorio, S.A. de C.V.

Dirección: Av. México No. 2522, Col. Ladrón de Guevara

44600, Guadalajara, Jalisco, México.

Teléfono: (+52) (33) 3679-3800.

Es nuestro representante **EXCLUSIVO** en todo el territorio **MEXICANO**.

La empresa **Asesoría y Provedora de Equipos para Laboratorio, S.A. de C.V. (aspelab®)**, está autorizada a vender y comercializar en México todos los productos **BURDINOLA**. Además, se encarga también de la promoción y del servicio postventa de todos nuestros productos.

Esta autorización de exclusividad es válida hasta el 31 de diciembre de 2019.

Ing. Joaquín Cañadas López

Area Manager Mexico & Latam Burdinola, S. Coop.

24 de Septiembre de 2018

Universidad de Guadalajara
Centro Universitario de Ciencias Biológicas y Agropecuarias
Camino Ramón Padilla Sánchez 2100, Nextipac.
C.P. 44600, Zapopan, Jalisco, México.
Teléfono: +52 (33) 3777 1150

Asunto: Carta de representación **exclusiva** para el proyecto de provisión e instalación de mobiliario para el “Laboratorio de Neurobiotecnología, del Centro Universitario de Ciencias Biológicas y Agropecuarias de la Universidad de Guadalajara”.

Estimado **Rector Dr. Carlos Beas Zárate,**

Por medio de la presente, Burdinola, S. Coop designa a **Asesoría y Proveedor de Equipos para Laboratorio, S.A. de C.V. (Aspelab®)** como el único distribuidor exclusivo para el proyecto de provisión e instalación de mobiliario para el “Laboratorio de Neurobiotecnología, del Centro Universitario de Ciencias Biológicas y Agropecuarias de la Universidad de Guadalajara”.

Saludos cordiales,

Ing. Joaquín Cañadas López

Area Manager Mexico & Latam Burdinola, S. Coop.

CARTA DE EXENCIÓN DE FIANZA

Dr. Carlos Beas Zarate
Rector del Centro Universitario de Ciencias Biológicas y Agropecuarias
Universidad de Guadalajara
Presente

Atención de: Lic. Carlos Eduardo Campos Santana
Jefe del Departamento de Adquisiciones y Suministros
Centro Universitario de Ciencias Biológicas y Agropecuarias
Universidad de Guadalajara
Presente.

Por este medio y con fundamento en lo dispuesto por el Artículo 48 de la Ley de Adquisiciones, Arrendamientos y Servicios del Sector Público, que en su último párrafo dice:

“La garantía de cumplimiento del contrato deberá presentarse en el plazo o fecha previstos en la convocatoria a la adjudicación en su defecto, a más tardar dentro de los 10 días naturales siguientes a la firma del contrato y/o orden de compra, **salvo que la entrega de los bienes o la prestación de los servicios se realice dentro del citado plazo**”

Por lo que me permito solicitar la exención de la fianza solicitada en la orden de compra número **2019_142** de fecha **05 de Septiembre de 2019**, con fecha de entrega según orden de compra **inmediata** por cumplir con la entrega de los bienes el día **06 de Septiembre de 2019**, que está dentro del plazo previsto en la Ley, **anexo orden de compra**.

Así mismo hago de su conocimiento que mi representada otorgara el tiempo de garantía por **2 años** contra defectos de fabricación pactados en la cotización.

GUADALAJARA, JALISCO, A 05 DE SEPTIEMBRE DE 2019



ASESORÍA Y PROVEEDORA
DE EQUIPOS
PARA LABORATORIO S.A. DE C.V.
C. APE950801-FJA C.P. 44600
Ico 2522 Col. Ladrón de Guevara
33)3679-3800 Fax 3679-3801
Guadalajara, Jalisco México
aspelab.com www.aspelab.com

ASESORIA Y PROVEEDORA DE EQUIPOS PARA LABORATORIO, S.A. DE C.V.

Asesoría y Proveedor de Equipos para Laboratorio S.A. de C.V.

Corporativo: **Guadalajara, Jal. Méx.** Av. México 2522, Fracc. Ladrón de Guevara. C.P. 44600

Tel. conmutador: (33) 3679-3800 ventasgdl@aspelab.com

www.aspelab.com

Aspelab de México: **México D.F.** (55) 5605-5808 ventasdf@aspelab.com

Sucursales: **Celaya, Gto.** (461) 615-6405 aspelabcel@aspelab.com

Mérida, Yuc. (999) 285-1033 aspelabsureste@aspelab.com

Monterrey, N.L. (81) 1404-1169 aspelabmty@aspelab.com

