



Guadalajara, Jalisco a, 12 de Febrero de 2019

**ACTA DE FALLO
ADJUDICACIÓN DIRECTA**

Número: SUV/DAD/CSG/008/2019

Lugar: Calle Mezquitán número 302, colonia Centro Barranquitas, código postal 44100, Guadalajara, Jalisco.

Fecha: 12 de Febrero de 2019

Dependencia: Sistema de Universidad Virtual

Concepto: Adquisición de Material Médico.

Recursos financieros: \$28,566.08 (VEINTIOCHO MIL QUINIENTOS SESENTA Y SEIS PESOS 08/100 M.N.), con cargo al proyecto Autogenerado: 246325 / Bolsa: 13777241 / Fondo: 1.1.2.

Fue presentada a ésta Dirección Administrativa por la Coordinación de Servicios Generales del Sistema de Universidad Virtual una solicitud para adjudicar de forma directa la Adquisición de Material Médico a la sociedad mercantil denominada Tecnología en equipo Médico S.A. de C.V. de conformidad con lo siguiente, y

RESULTANDO

- I. Que la Dirección Administrativa del Sistema de Universidad Virtual con fecha 008 realizó la Adquisición de Material Médico.
- II. Que el área de Adquisiciones del Sistema de Universidad Virtual realizó una investigación de mercado a fin de conocer las condiciones que imperan a fin de garantizar las mejores condiciones para la Universidad de Guadalajara, con lo que se advirtieron diversos oferentes de los servicios requeridos, entre los cuales se seleccionaron los siguientes proveedores:
 - Tecnología en equipo Médico S.A. de C.V.
 - Línea de Insumos Medicos S.A. de C.V.
 - MeNovum Sistemas Medicos S.A. de C.V.
 - Medi Lab Articulos medicos y de laboratorio S.A. de C.V.
- III. Que derivado del estudio de mercado la Coordinación de Servicios Generales del Sistema de Universidad Virtual invitó a cotizar a las sociedades mercantiles Tecnología en equipo Médico S.A. de C.V. , Línea de Insumos Medicos S.A. de C.V., MeNovum Sistemas Medicos S.A. de C.V., Medi Lab Articulos medicos y de laboratorio S.A. de C.V., por considerar que cuentan con capacidad de respuesta inmediata, así como con los recursos técnicos, financieros y demás necesarios para la Adquisición de



se realizarán mediante adjudicación directa, cuando el importe del contrato sea menor o igual a 100 veces el salario mínimo mensual.

- V. El artículo 23, primer párrafo, del Reglamento de Adquisiciones, Arrendamientos y Contratación de Servicios de la Universidad de Guadalajara, señala que la adjudicación directa a que se refiere la fracción IV del artículo 16 será resuelta por el titular de la dependencia correspondiente.
- VI. El artículo 24 del Reglamento de Adquisiciones, Arrendamientos y Contratación de Servicios de la Universidad de Guadalajara, establece que la selección de los participantes se hará tomando en cuenta su especialidad y la capacidad operativa y financiera.
- VII. Respecto a los criterios de selección para la adjudicación, el artículo 25 del Reglamento de Adquisiciones, Arrendamientos y Contratación de Servicios de la Universidad de Guadalajara, indica que se tomará en cuenta sus antecedentes, su especialidad, su capacidad operativa y financiera, manifestados en su expediente, y los criterios de precio, calidad, tiempo de entrega, financiamiento, oportunidad y demás condiciones favorables a la Universidad de Guadalajara.

Una vez analizada la propuesta y atendiendo a las consideraciones antes manifestadas la Rectora con asistencia del Coordinador de Servicios Generales; ambos del Sistema de Universidad Virtual proponen los siguientes puntos


RESOLUTIVOS

Único.- Se adjudica la Adquisición de Material Médico, a la sociedad mercantil denominada Tecnología en equipo Médico S.A. de C.V. ; por la cantidad de **\$28,566.08 (VEINTIOCHO MIL QUINIENTOS SESENTA Y SEIS PESOS 08/100 M.N.)** con el Impuesto al Valor Agregado incluido.

ATENTAMENTE

"PIENSA Y TRABAJA"

Guadalajara, Jalisco, a 12 de Febrero de 2019


Dra. Maria Esther Avelar Alvarez
Rectora del Sistema de Universidad Virtual


Lic. Héctor Cárdenas Monayo
Coordinador de Servicios Generales del
Sistema de Universidad Virtual



Material Médico solicitado; así mismo sus actividades comerciales y profesionales están relacionadas con los servicios solicitados.

- IV. Los proveedores invitados a cotizar presentaron a la Coordinación de Servicios Generales propuestas económicas para la Adquisición de Material Médico, siendo la presentada por Tecnología en equipo Médico S.A. de C.V. , la cotización con menor costo, tal como se muestra a continuación:

Nombre o Razón Social	Monto sin IVA
Tecnología en equipo Médico S.A. de C.V.	\$24,625.93
Linea de Insumos Medicos S.A. de C.V.	\$16,697.08
MeNovum Sistemas Medicos S.A. de C.V.	\$17,920.82
Medi Lab Articulos medicos y de laboratorio S.A. de C.V.	\$12,810.24

- V. Que la Coordinación de Servicios Generales emitió el Dictamen de la Adjudicación con fecha 12 de Febrero de 2019, en el que sugiere se adjudique de forma directa a la sociedad mercantil Tecnología en equipo Médico S.A. de C.V. , debido a que presentó la propuesta de menor costo, que cuenta con capacidad de respuesta inmediata, así como con los recursos técnicos, financieros y demás necesarios; además de que sus actividades comerciales y profesionales están relacionadas con el contrato que se propone adjudicar.

Por lo anteriormente expuesto y

CONSIDERANDO

- I. Que la Universidad de Guadalajara es un organismo público descentralizado del Gobierno del Estado de Jalisco con autonomía, personalidad jurídica y patrimonio propio, de conformidad con lo dispuesto en el artículo 1 de su Ley Orgánica, promulgada por el Ejecutivo local el día 15 de enero de 1994, en ejecución del Decreto No. 15319 del H. Congreso del Estado de Jalisco.
- II. Que de acuerdo al artículo 22 de su Ley Orgánica, la Universidad de Guadalajara adoptó el modelo de Red para organizar sus actividades académicas y administrativas; siendo el Sistema de Universidad Virtual el órgano desconcentrado de la Universidad encargado de ofrecer, administrar y desarrollar programas educativos en la modalidad virtual, en los niveles medio superior y superior, así como de realizar actividades de investigación, extensión y difusión de la cultura, según lo señalado en el artículo 2 del Estatuto Orgánico del Sistema de Universidad Virtual.
- III. Respecto a la estructura Orgánica del Sistema de Universidad Virtual el artículo 4 fracción III y 18 fracciones III y XVII de su Estatuto Orgánico, señalan que el Rector del Sistema de Universidad Virtual tiene como atribuciones, entre otras, autorizar y vigilar el ejercicio de las partidas presupuestales y todas aquellas que la normatividad universitaria le asigne y que por la naturaleza de su función le correspondan.
- IV. El artículo 16, fracción IV, del Reglamento de Adquisiciones, Arrendamientos y Contratación de Servicios de la Universidad de Guadalajara, señala que adquisiciones, arrendamientos y contratación de servicios



UNIVERSIDAD DE GUADALAJARA

Domicilio Fiscal
Av. Juárez N° 976,
Col. Centro C.P. 44100
Guadalajara, Jalisco, México.
Teléfono (33) 3134-2222
R.F.C. UGU 250907-MHS

ORDEN DE COMPRA

UNIVERSIDAD DE GUADALAJARA
ENTIDAD o DEPENDENCIA EMISORA

8		
NUMERO		
12/02/2019		
DIA	MES	AÑO
FECHA DE ELABORACIÓN		
No. PROYECTO:	246325	
No. FONDO:	1.1.2	
PROGRAMA:	Autogenerado	
CARGO PRESUPUESTAL		

420000	DIECCIÓN ADMINISTRATIVA
CÓDIGO DE URE	ENTIDAD o DEPENDENCIA SOLICITANTE
31342222	MEZQUITAN #302, COLONIA CENTRO, GUADALAJARA, JALISCO.
TELÉFONO	DOMICILIO

Tecnología en Equipo Médico S.A. de C.V.			
PROVEEDOR			
1		2	
DOMICILIO DEL PROVEEDOR		3	
RFC		4	
FAX y/o CORREO ELECTRÓNICO		TELÉFONO	

LOS SIGUIENTES BIENES DEBERAN ENTREGARSE EN LAS CONDICIONES ACORDADAS

UNIDAD DE MEDIDA	DESCRIPCIÓN DE LOS BIENES	CANTIDAD	PRECIO UNITARIO	IMPORTE TOTAL
pza	Mesa de exploración ginecóloga marca nacional	1	\$3,968.00	\$3,968.00
pza	Bancos de altura de dos peldaños marca nacional	1	\$630.00	\$630.00
pza	Mesa de mayo de acero inoxidable con charola	1	\$1,600.00	\$1,600.00
pza	Báscula mecánica de columna 200kg. con estadímetro marca health o meter	1	\$3,442.00	\$3,442.00
pza	Estetoscopio adulto marca littmann mo. classic III	1	\$2,135.00	\$2,135.00
pza	Baumanómetro aneroide portátil marca checkatek	1	\$266.00	\$266.00
pza	Estuche de diagnóstico con otoscopio y oftalmoscopio, marca welch allyn mod pocket junior	1	\$3,434.00	\$3,434.00
pza	Glucómetro accucheck marca roche	1	\$590.00	\$590.00
pza	Frasco tiras reactivas accucheck	3	\$298.00	\$894.00
pza	Bote punzocortante de 8 lts., marca nacional	1	\$110.00	\$110.00
pza	Juego de 2 pinzas kelly rectas marca ribon 14cm	1	\$196.00	\$196.00
pza	Bandeja para pinzas con tapa fabricada en acero inoxidable medidas 30x20cm marca nacional	1	\$582.00	\$582.00
pza	Mango de bisturí N°3 marca hergom	1	\$70.00	\$70.00
pza	Mango de bisturí N°4 marca hergom	1	\$70.00	\$70.00
pza	Tiras reactivas para uroanálisis (prueba kaphan) caja c/100pz	2	\$263.00	\$526.00
pza	Paquete campos estériles (1 pza de 45x66 cm) marca nacional	1	\$21.00	\$21.00
pza	Diapason de 128 desiveles con sordina marca hergom	1	\$225.00	\$225.00
pza	Martillo para reflejos marca hergom, t.e. inmediata	1	\$100.00	\$100.00
pza	Carta de snelle marca nacional	1	\$170.00	\$170.00
pza	Cinta métrica retráctil marca nacional	1	\$40.00	\$40.00
pza	Juego de sábanas para mesa de exploración, marca nacional	1	\$115.00	\$115.00
pza	Botiquin de primeros auxilios blanco marca nacional medidas 33x24.5x13cm	1	\$236.00	\$236.00
pza	Paquete de abatelenguas con 100 pzas. marca ambiderm	2	\$35.00	\$70.00
pza	Jabón líquido blumen 221 ml	1	\$18.56	\$18.56
pza	Gasa estéril quirmex 10x10 c/100	1	\$96.10	\$96.10
pza	Gasa no estéril 10x10 c/200 pzas le roy	2	\$158.20	\$316.40
pza	Cubre bocas ambiderm 3 pliegues c/50 pz	4	\$48.93	\$195.72
pza	Guante estéril ambiderm mediano c/100 pz	3	\$171.7+	\$515.3+
IMPORTE CON LETRA:			SUB-TOTAL	
			IV.A.	
			TOTAL	\$0.00

CONDICIONES DE PAGO y ENTREGA DE BIENES			
FECHA DE ENTREGA:	04/03/2019	LUGAR DE ENTREGA:	MEZQUITAN #302, COLONIA CENTRO, GUADALAJARA, JALISCO.
PAGO DE CONTADO	<input checked="" type="checkbox"/>	FIANZAS	
PAGO EN PARCIALIDADES	<input type="checkbox"/>	a) ANTICIPO <input type="checkbox"/>	
No. DE PARCIALIDADES:		b) CUMPLIMIENTO <input type="checkbox"/>	
PORCENTAJE DE ANTICIPO:	0%		

Sigue en la OC 08-A

OBSERVACIONES

ELABORO

MTRA. ANA LILIA LOZANO MARTÍNEZ

AUTORIZO
ENTIDAD o DEPENDENCIA EMISORA

MTRA. MARÍA DEL CONSUELO DELGADO GONZÁLEZ

Vo. Bp.
ENTIDAD o DEPENDENCIA SOLICITANTE

MTRA. MARÍA DEL CONSUELO DELGADO GONZÁLEZ

5

Acepto los términos y condiciones que se especifican en el reverso de la presente Orden de Compra



UNIVERSIDAD DE GUADALAJARA

Domicilio Fiscal
Av. Juárez N° 976,
Col. Centro C.P. 44100
Guadalajara, Jalisco, México.
Teléfono (33) 3134-2222
R.F.C. UGU 250907-MHS

ORDEN DE COMPRA

UNIVERSIDAD DE GUADALAJARA
ENTIDAD o DEPENDENCIA EMISORA

08-A
NUMERO

12/02/2019
DIA MES AÑO
FECHA DE ELABORACIÓN

No. PROYECTO: 246325
No. FONDO: 1.1.2
PROGRAMA: Autogenerado
CARGO PRESUPUESTAL

420000 DIECCIÓN ADMINISTRATIVA
CÓDIGO DE URE ENTIDAD o DEPENDENCIA SOLICITANTE
31342222 MEZQUITAN #302, COLONIA CENTRO, GUADALAJARA, JALISCO.
TELÉFONO DOMICILIO

6

Tecnología en Equipo Médico S.A. de C.V.
PROVEEDOR

7

8

9

DOMICILIO DEL PROVEEDOR

LOS SIGUIENTES BIENES DEBERAN ENTREGARSE EN LAS CONDICIONES ACORDADAS

UNIDAD DE MEDIDA	DESCRIPCIÓN DE LOS BIENES	CANTIDAD	PRECIO UNITARIO	IMPORTE TOTAL
pza	Gel antibacterial 20lts	1	\$877.50	\$877.50
pza	Sutura Nylon 2-0 c/12 b braun	2	\$925.61	\$1,851.22
pza	Yodopovidona - germisin solucion 3.5 lt	1	\$563.15	\$563.15
pza	Tela adhesiva 2.5cm x 10mt	3	\$32.91	\$98.73
pza	Krit sol 500 ml	3	\$43.91	\$131.73
pza	Alcohol az 96° 1lt	4	\$37.12	\$148.48
pza	Bolsa p/residuos roja 55x60cm	50	\$6.46	\$323.00
IMPORTE CON LETRA: (Veintiocho Mil Quinientos Sesenta y Seis Pesos 07/100 M.N) Incluye IVA			SUB-TOTAL	\$24,625.93
			IVA.	\$3,940.15
			TOTAL	\$28,566.08

CONDICIONES DE PAGO y ENTREGA DE BIENES
FECHA DE ENTREGA: 14/02/2019
LUGAR DE ENTREGA: MEZQUITAN #302, COLONIA CENTRO, GUADALAJARA, JALISCO.
PAGO DE CONTADO PAGO:
PAGO EN PARCIALIDADES No. DE PARCIALIDADES: PORCENTAJE DE ANTICIPO: 0%
FIANZAS: a) ANTICIPO b) CUMPLIMIENTO

CRÉDITO 30 DIAS,
OBSERVACIONES

ELABORO

MTRA. ANA LILIA LOZANO MARTÍNEZ

AUTORIZO
ENTIDAD o DEPENDENCIA EMISORA

MTRA. MARÍA DEL CONSUELO DELGADO GONZÁLEZ

Vo. Bq.
ENTIDAD o DEPENDENCIA SOLICITANTE

MTRA. MARÍA DEL CONSUELO DELGADO GONZÁLEZ

10

PROVEEDOR
Acepto los terminos y condiciones que se especifican en el reverso de la presente Orden de Compra

Declara LA UNIVERSIDAD

- I. Que es un organismo público descentralizado del gobierno del Estado de Jalisco con autonomía, personalidad jurídica y patrimonio propios de conformidad con lo dispuesto en el artículo primero de su Ley Orgánica publicada por el ejecutivo estatal el día 15 de enero de 1994, en aplicación del decreto número 15,719 del H. Congreso del Estado de Jalisco
- II. Que es adscrita de la Universidad de Guadalajara, conforme a la fracción II del artículo 4 de la Ley Orgánica, administrar su patrimonio.
- III. Que el Rector General es la máxima autoridad ejecutiva de la Universidad, representante legal de la misma de conformidad con el artículo 32 de la Ley Orgánica de la Universidad
- IV. Que señala como domicilio legal el ubicado en la Avenida Juárez No. 976, colonia Centro en esta ciudad de Guadalajara, Jalisco, código postal 44102

Declara EL PROVEEDOR

- I. Que tiene capacidad jurídica para contratar y obligarse a suministrar los bienes que se han adquiridos por LA UNIVERSIDAD, de conformidad con la escritura pública o póliza de constitución de la empresa, para el caso de persona moral o el Registro Federal de Contribuyentes, para el caso de persona física
- II. Que se encuentra inscrito en el Registro Federal de Contribuyentes
- III. Que bajo protesta de decir verdad señala que no se encuentra en alguno de los supuestos establecidos en el artículo 50 de la Ley de Adquisiciones, Arrendamientos y Servicios del Sector Público y 29 del Reglamento de Adquisiciones, Arrendamientos y Contratación de Servicios de la Universidad de Guadalajara
- IV. Que para efectos del presente instrumento señala como domicilio el registrado en la CARÁTULA del presente

Declaran las partes que han convenido celebrar el presente instrumento, para lo cual se sujetan a lo establecido en los siguientes

CLAUSULAS:

PRIMERA - Las partes acuerdan que el objeto del presente instrumento es que EL PROVEEDOR suministre los bienes que se describen en la CARÁTULA del presente

Al respecto EL PROVEEDOR se sujetará conforme a las indicaciones que le da LA UNIVERSIDAD y a lo establecido en el presente instrumento.

En caso de que la presente adquisición incluya la instalación y/o puesta en marcha de los bienes, los equipos, herramienta, la contratación del personal y en general todo aquello que EL PROVEEDOR necesite para la reserva, será a su cargo exclusivamente, liberando en consecuencia a LA UNIVERSIDAD de cualquier reclamación que se intere en su contra por alguno de los conceptos antes señalados.

SEGUNDA - EL PROVEEDOR se compromete a entregar los bienes requeridos, conforme a las características y precios que se describen en la CARÁTULA del presente o en su caso en el anexo correspondiente

TERCERA - LA UNIVERSIDAD se compromete a pagar conforme a lo señalado en la CARÁTULA del presente, la cantidad total que por concepto de adquisición se señala en la misma. Al respecto, queda establecido que dichos pagos se realizarán a EL PROVEEDOR previa entrega de los bienes objeto de compra y el cumplimiento correspondiente con los requisitos que las leyes fiscales establezcan.

Por su parte EL PROVEEDOR asume cualquier obligación fiscal que se derive del presente instrumento, sacando en paz y a salvo a LA UNIVERSIDAD de cualquier reclamación que al respecto se pudiera originar.

Adicionalmente las partes acuerdan que en el supuesto de que EL PROVEEDOR no cumple con alguna de sus obligaciones en los tiempos pactados o conforme a las características establecidas, el o los pagos se serán rebajados en la misma proporción. Lo anterior independientemente de que LA UNIVERSIDAD decida continuar con el presente o darlo por rescindido.

CUARTA - En caso de que así se acuerden por las partes, EL PROVEEDOR otorgará a favor de LA UNIVERSIDAD las garantías que a continuación se describen, expedidas por una compañía legalmente constituida y registrada, con domicilio en el territorio nacional y que se sujeta a la jurisdicción de los tribunales judiciales de Guadalajara, Jalisco:

- I. Fianza para garantizar la correcta aplicación del artículo, que en su caso se otorgue y por el importe de este
- II. Fianza del 10% del valor total del presente, para garantizar el cabal cumplimiento de todas las obligaciones contenidas en el mismo.

EL PROVEEDOR se obliga a entregar a LA UNIVERSIDAD las garantías antes mencionadas en los siguientes términos:

- A) La establecida en la fracción I, previo a la entrega de dicho anticipo
- B) La establecida en la fracción II, a la firma del presente instrumento.

QUINTA - EL PROVEEDOR será responsable ante LA UNIVERSIDAD y conforme a lo señalado por las disposiciones legales aplicables por los defectos que se presenten en los bienes requeridos objeto del presente.

En tanto no se reciban a satisfacción los bienes adquiridos por la entidad emisora, EL PROVEEDOR reconoce que LA UNIVERSIDAD no será responsable de la pérdida, deterioro o maltrato de los bienes, ya que los mismos son su responsabilidad directa, liberando a la misma de cualquier responsabilidad que se pudiera derivar del presente concepto.

SEXTA - Ambas partes reconocen que la relación legal entre ellas es la de dos partes independientes que celebran un contrato de compra venta, tal y como se señala en este instrumento, por lo tanto queda expresamente convenido que a ninguna de las partes se le otorga el derecho o la autoridad para asumir o crear obligación o responsabilidad expresa o tácita a nombre y cuenta de la otra para obligarlo de forma alguna.

Asimismo queda estipulado que en caso que EL PROVEEDOR quise contratar persona alguna para el desempeño de cualquier actividad relacionada con la adquisición de los bienes podrá hacerlo a su propia responsabilidad, asumiendo el carácter de patrón para todos los efectos legales correspondientes, designando a LA UNIVERSIDAD, de cualquier conflicto que se suscite entre el prestador y su personal contratado.

SÉPTIMA - Las partes convienen en que EL PROVEEDOR se compromete a cumplir con todas y cada una de las obligaciones que imponen la Ley Federal del Trabajo, Ley del Seguro Social y demás ordenamientos legales aplicables a los patrones, por lo tanto EL PROVEEDOR será el único responsable y obligado frente a los trabajadores ante todo tipo de autoridades ya sean administrativas, judiciales o laborales federales, estatales o municipales, por todas las obligaciones derivadas y relacionadas con adquisiciones a servicios objeto del presente instrumento y de la relación laboral.

En consecuencia, EL PROVEEDOR asume todas las responsabilidades como patrón en relación con los trabajadores que emplee en las adquisiciones o servicios, directamente o en su caso por medio de subcontratistas, liberando de posibles indemnizaciones, demandas o cualquier reclamación que estos hicieran en contra de LA UNIVERSIDAD.

Por lo tanto LA UNIVERSIDAD no será responsable por ninguna reclamación que en contra de EL PROVEEDOR presenten sus empleados o colaboradores obligados éste a sacar en paz y a salvo a LA UNIVERSIDAD de cualquier reclamación de esta naturaleza, ya sea laboral, civil o penal incluyendo los accidentes de trabajo.

Asimismo, será obligación de EL PROVEEDOR hacer el pago de las contribuciones correspondientes de los trabajadores que emplee.

OCTAVA - Para todos los efectos a que haya lugar a modificaciones o actos derivados del presente, estas se efectuarán por escrito en los domicilios que se han señalado en la carátula o en el domicilio que en su momento se notifique por escrito a la otra parte.

NOVENA - Las partes acuerdan que LA UNIVERSIDAD podrá cancelar o dar por terminado de manera anticipada el presente instrumento, previo acuerdo y finiquito que para tal efecto se celebre, debiéndose dar el aviso correspondiente, cuando menos con cinco días de anticipación.

DÉCIMA - El presente instrumento podrá ser modificado previo acuerdo por escrito entre las partes y durante la vigencia del mismo, aplicándose a la normatividad aplicable y a través de los instrumentos jurídicos correspondientes, obligándose las

partes a las nuevas estipulaciones, a partir de la fecha de su firma.

DÉCIMA PRIMERA - Queda establecido que EL PROVEEDOR no podrá ceder o transferir parcial o totalmente los derechos y las obligaciones del presente instrumento, sin el previo consentimiento por escrito de LA UNIVERSIDAD, siendo responsable de los daños y perjuicios que tal incumplimiento cause.

DÉCIMA SEGUNDA - Si alguna de las disposiciones contenidas en el presente instrumento llegara a declararse nula por alguna autoridad tal situación no afectará la validez y exigibilidad del resto de las disposiciones establecidas en este instrumento. Al respecto las partes negocian de buena fe la sustitución o modificación mutuamente satisfactoria de la cláusula o cláusulas declaradas nulas o revocadas por otros en términos similares y eficaces.

En caso de que el presente instrumento llegara a declararse nulo por la autoridad competente o el mismo se rescindiera por causa imputable a EL PROVEEDOR, el mismo estará obligado a devolver a LA UNIVERSIDAD lo o las cantidades pagadas que les hayan sido entregadas más la actualización correspondiente conforme al Índice Nacional de Precios al Consumidor, tomando como base la fecha en que se realizó el pago la primera entrega por parte de LA UNIVERSIDAD y la fecha en que sean devueltas las mismas, lo anterior independientemente de los daños y perjuicios que por tal motivo tenga derecho a recibir LA UNIVERSIDAD.

DÉCIMA TERCERA - Queda expresamente convenida que la falta de cumplimiento por parte de EL PROVEEDOR a cualquier una de las obligaciones que aquí se contraen y sujeta a otras que emanen del Código Civil del Estado de Jalisco y demás legislación aplicable al caso, será motivo de rescisión del presente instrumento y generará el pago de los daños y perjuicios que al incumplimiento cause.

DÉCIMA CUARTA - Ambas partes acuerdan que en caso de rebazo por parte de EL PROVEEDOR en el entrega de los bienes pactados en el presente instrumento, LA UNIVERSIDAD podrá comunicar a las dependencias integrantes de la Red Universitaria dicho incumplimiento, para con ello restringir las futuras contrataciones con el proveedor por parte de LA UNIVERSIDAD.

DÉCIMA QUINTA - Ambas partes acuerdan que cualquier controversia relacionada con la interpretación, contenido o ejecución del presente se sujetará a lo establecido en el mismo y de manera supletoria a lo señalado en los acuerdos señalados a continuación y en el orden siguiente en el mismo, los bases del procedimiento correspondiente que en su caso se hayan emitido, la propuesta presentada por EL PROVEEDOR y la legislación aplicable.

En este sentido queda establecido que si existe alguna discrepancia en la información contenida alguno de los documentos señalados en el párrafo anterior, siempre será aplicable la disposición que sea más favorable para LA UNIVERSIDAD, quedando sin efecto la disposición distinta.

DÉCIMA SEXTA - Para todo lo relacionado con la interpretación y cumplimiento del presente instrumento, las partes se someten voluntariamente a las leyes aplicables de la República Mexicana y a la jurisdicción y competencia de las autoridades de la ciudad de Guadalajara, Jalisco renunciando a cualquier otro fuero o jurisdicción que pudiera corresponderles en virtud de su domicilio presente o futuro.

Leído que fue el presente instrumento por las partes y conformes con su contenido y alcance, ratifican y firman en la CARÁTULA del mismo.



Tecnología en Equipo Médico S.A. de C.V.

I - Factura - VERSIÓN 3.3

1311

No. de serie del CSD del emisor

11

Fecha y Hora de emisión

2019-02-14T12:43:03

Folio Fiscal

12

Emisor

Lugar de expedición: 13

Tipo de Cambio: 0.00

RFC: 14

Razón Social: TECNOLOGIA EN EQUIPO MEDICO, S.A. DE C.V. ✓

Regimen Fiscal: 601 - General de Ley Personas Morales

Fecha y hora de certificación

No. de serie del CSD del SAT

Forma de Pago

2019-02-14T12:43:03

15

03 - Transferencia electrónica de fondos ✓

Receptor

RFC: UGU250907MH5 ✓

Uso de CFDI: G03 - Gastos en general ✓

Razón Social: UNIVERSIDAD DE GUADALAJARA

Cantidad	Clave Unidad	Descripción	Valor Unitario	Importe
1.000000	H87 - Pieza	MESA DE EXPLORACION GINECOLOGICA MARCA NACIONAL ClaveProdServ - 42182902 - Mesas de examen con apoya pies para examen obstétrico o ginecológico No. ID: Impuestos: Traslados: 002 IVA Base - \$3,968.000000 Tasa - 0.160000 Importe - \$634.880000	3,968.000000	3,968.000000
1.000000	H87 - Pieza	MESA DE MAYO DE ACERO INOXIDABLE MARCA NACIONAL ClaveProdServ - 42192404 - Carritos o accesorios para uso médico No. ID: Impuestos: Traslados: 002 IVA Base - \$1,600.000000 Tasa - 0.160000 Importe - \$256.000000	1,600.000000	1,600.000000
1.000000	H87 - Pieza	ESTETOSCOPIO ADULTO MARCA LITTMANN MODELO CLASIC III ClaveProdServ - 42182103 - Estetoscopio acústico para uso médico o accesorios No. ID: Impuestos: Traslados: 002 IVA Base - \$2,135.000000 Tasa - 0.160000 Importe - \$341.600000	2,135.000000	2,135.000000
1.000000	H87 - Pieza	BAUMANOMETRO ANEROIDE PORTATIL MARCA CHECKATEK ClaveProdServ - 42293100 - Retractores quirúrgicos y productos relacionados No. ID: Impuestos: Traslados: 002 IVA Base - \$266.000000 Tasa - 0.160000 Importe - \$42.560000	266.000000	266.000000
1.000000	H87 - Pieza	ESTUCHE DE DIAGNOSTICO CON OROSCOPIO Y OFTALMOSCOPIO MARCA WELCH ALLYN MODELO POCKET JUNIOR ClaveProdServ - 42181500 - Evaluación diagnóstica y productos de examen de uso general No. ID:	3,434.000000	3,434.000000

Cadena original del complemento de certificación digital del SAT

16

Sello digital del emisor

17

Sello digital del SAT

18

19



Tecnología en Equipo Médico S.A. de C.V.

I - Factura - VERSIÓN 3.3

1311
No. de serie del CSD del emisor
 20
Fecha y Hora de emisión
 2019-02-14T12:43:03
 21

Emisor

RFC: 23
 Razón Social: TECNOLOGÍA EN EQUIPO MEDICO, S.A. DE C.V.
 Regimen Fiscal: 601 - General de Ley Personas Morales

Lugar de expedición: 22

Tipo de Cambio: 0.00

Fecha y hora de certificación 2019-02-14T12:43:03
No. de serie del CSD del SAT 24
Forma de Pago 03 - Transferencia electrónica de fondos

Receptor

RFC: UGU250907MH5 Uso de CFDI: G03 - Gastos en general
 Razón Social: UNIVERSIDAD DE GUADALAJARA

		Impuestos:		
		Traslados: 002 IVA Base - \$3,434.000000 Tasa - 0.160000 Importe - \$549.440000		
1.000000	H87 - Pieza	BOTE PARA PUNZOCORTANTES DE 8LTS. MARCA NACIONAL ClaveProdServ - 42142531 - Contenedores o carritos o accesorios para desecho de agujas o cuchillas u otros objetos afilados No. ID: Impuestos: Traslados: 002 IVA Base - \$110.000000 Tasa - 0.160000 Importe - \$17.600000	110.000000	110.000000
1.000000	H87 - Pieza	JUEGO DE 2 PINZAS KELLY RECTAS MARCA RIBON 14cm ClaveProdServ - 42291609 - Pinzas para uso quirúrgico No. ID: Impuestos: Traslados: 002 IVA Base - \$196.000000 Tasa - 0.160000 Importe - \$31.360000	196.000000	196.000000
1.000000	H87 - Pieza	BANDEJA PARA PINZAS CON TAPA FABRICADA EN ACERO INOXIDABLE MEDIDAS 30x20cm MARCA NACIONAL ClaveProdServ - 42281700 - Soluciones y equipo de limpieza pre-esterilización No. ID: Impuestos: Traslados: 002 IVA Base - \$582.000000 Tasa - 0.160000 Importe - \$93.120000	582.000000	582.000000
1.000000	H87 - Pieza	MANGO DE BISTURI No.3 MARCA HERGOM ClaveProdServ - 42291600 - Instrumentos quirúrgicos de cortar y lazos y productos relacionados No. ID: Impuestos: Traslados: 002 IVA Base - \$70.000000 Tasa - 0.160000 Importe - \$11.200000	70.000000	70.000000
1.000000	H87 - Pieza	MANGO DE BISTURI No.4 MARCA HERGOM ClaveProdServ - 42291600 - Instrumentos quirúrgicos de cortar y lazos y productos	70.000000	70.000000

Cadena original del complemento de certificación digital del SAT

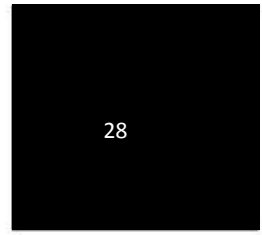
25

Sello digital del emisor

26

Sello digital del SAT

27





Tecnología en Equipo Médico S.A. de C.V.

I - Factura - VERSIÓN 3.3

1311
No. de serie del CSD del emisor
 29
Fecha y Hora de emisión
 2019-02-14T12:43:03
 Fecha Fiscal
 30

Emisor

RFC: 32
 Razón Social: TECNOLOGIA EN EQUIPO MEDICO, S.A. DE C.V.
 Regimen Fiscal: 601 - General de Ley Personas Morales

Lugar de expedición: 31

Tipo de Cambio: 0.00

Fecha y hora de certificación	No. de serie del CSD del SAT	Forma de Pago
2019-02-14T12:43:03	33	83 - Transferencia electrónica de fondos

Receptor

RFC: UGU250907MH5 Uso de CFDI: G03 - Gastos en general
 Razón Social: UNIVERSIDAD DE GUADALAJARA

relacionados		No. ID:		
Impuestos:		Traslados: 002 IVA Base - \$70.000000 Tasa - 0.160000 Importe - \$11.200000		
2.000000	H87 - Pieza	TIRAS REACTIVAS PARA UROANALISIS MARCA AMBIDERM CAJA C/100 PZ. ClaveProdServ - 41116014 - Reactivos analizadores de análisis de orina No. ID:	263.000000	526.000000
Impuestos:		Traslados: 002 IVA Base - \$526.000000 Tasa - 0.160000 Importe - \$84.160000		
1.000000	H87 - Pieza	DIAPASON DE 128 DESIVELES CON SORDINA MARCA HERGOM ClaveProdServ - 42182412 - Diapasones para uso médico No. ID:	225.000000	225.000000
Impuestos:		Traslados: 002 IVA Base - \$225.000000 Tasa - 0.160000 Importe - \$36.000000		
1.000000	H87 - Pieza	CARTA DE SNELLE MARCA NACIONAL ClaveProdServ - 42182000 - Especulo y scopios y accesorios para uso del reconocimiento diagnóstico médico No. ID:	170.000000	170.000000
Impuestos:		Traslados: 002 IVA Base - \$170.000000 Tasa - 0.160000 Importe - \$27.200000		
1.000000	H87 - Pieza	JUEGO DE SABANAS PARA MESA DE EXPLORACION MARCA NACIONAL ClaveProdServ - 42171701 - Cobijas para emergencias o rescates No. ID:	115.000000	115.000000
Impuestos:		Traslados: 002 IVA Base - \$115.000000 Tasa - 0.160000 Importe - \$18.400000		
2.000000	H87 - Pieza	ABATELENGUAS MARCA AMBIDERM CAJA C/100 PZ.	35.000000	70.000000

Cadena original del complemento de certificación digital del SAT

34

Sello digital del emisor

35

37

Sello digital del SAT

36



Tecnología en Equipo Médico S.A. de C.V.

I - Factura - VERSIÓN 3.3

1311
No. de serie del CSD del emisor
 38
Fecha y Hora de emisión
 2019-02-14T12:43:03
 39

Emisor

RFC: 41
 Razón Social: TECNOLOGIA EN EQUIPO MEDICO, S.A. DE C.V.
 Regimen Fiscal: 601 - General de Ley Personas Morales

Lugar de expedición: 40

Tipo de Cambio: 0.00

Fecha y hora de certificación **No. de serie del CSD del SAT** **Forma de Pago**

2019-02-14T12:43:03 42 - Transferencia electrónica de fondos

Receptor

RFC: UGU250907MH5 Uso de CFDI: G03 - Gastos en general
 Razón Social: UNIVERSIDAD DE GUADALAJARA

		ClaveProdServ - 42181501 - Depresores de lengua o cuchillos o baja lenguas No. ID:		
		Impuestos: Traslados: 002 IVA Base - \$70.000000 Tasa - 0.160000 Importe - \$11.200000		
1.000000	H87 - Pieza	JABON LIQUIDO BLUMEN 221 ML ClaveProdServ - 53131600 - Baño y cuerpo No. ID:	18.560000	18.560000
		Impuestos: Traslados: 002 IVA Base - \$18.560000 Tasa - 0.160000 Importe - \$2.969600		
1.000000	H87 - Pieza	GASA ESTERIL QUIRMEX 10x10 C/100 ClaveProdServ - 42311511 - Vendajes de gasa No. ID:	96.100000	96.100000
		Impuestos: Traslados: 002 IVA Base - \$96.100000 Tasa - 0.160000 Importe - \$15.376000		
2.000000	H87 - Pieza	GASA NO ESTERIL 10x10 C/200 PZ. MARCA LE ROY ClaveProdServ - 42311511 - Vendajes de gasa No. ID:	158.200000	316.400000
		Impuestos: Traslados: 002 IVA Base - \$316.400000 Tasa - 0.160000 Importe - \$50.624000		
4.000000	H87 - Pieza	CUBREBOCAS MARCA AMBIDERM 3 PLIEGUES C/50 PZ. ClaveProdServ - 42131600 - Vestuario para el personal sanitario y articulos relacionados No. ID:	48.930000	195.720000
		Impuestos: Traslados: 002 IVA Base - \$195.720000 Tasa - 0.160000 Importe - \$31.315200		
3.000000	H87 - Pieza	GUANTE ESTERIL MARCA AMBIDERM MEDIANO C/100 PZ. ClaveProdServ - 42132200 - Guantes y accesorios médicos	171.780000	515.340000

Cadena original del complemento de certificación digital del SAT

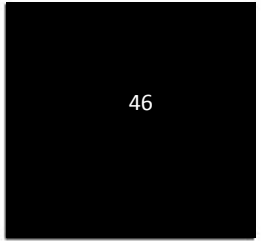
43

Sello digital del emisor

44

Sello digital del SAT

45



46



Tecnología en Equipo Médico S.A. de C.V.

I - Factura - VERSIÓN 3.3

1311

No. de serie del CSD del emisor

47

Fecha y Hora de emisión

2019-02-14T12:43:03

48

Emisor

Lugar de expedición: 49

Tipo de Cambio: 0.00

RFC: 50

Razón Social: TECNOLOGIA EN EQUIPO MEDICO, S.A. DE C.V.
Regimen Fiscal: 801 - General de Ley Personas Morales

Fecha y hora de certificación

No. de serie del CSD del SAT

Forma de Pago

2019-02-14T12:43:03

51

83 - Transferencia electrónica de fondos

Receptor

RFC: UGU250907MH5

Uso de CFDI: G03 - Gastos en general

Razón Social: UNIVERSIDAD DE GUADALAJARA

		No. ID:		
		Impuestos: Traslados: 002 IVA Base - \$515.340000 Tasa - 0.160000 Importe - \$82.454400		
1.000000	H87 - Pieza	GEL ANTIBACTERIAL 20 LTS. ClaveProdServ - 53131626 - Desinfectante de manos No. ID: Impuestos: Traslados: 002 IVA Base - \$877.500000 Tasa - 0.160000 Importe - \$140.400000	877.500000	877.500000
2.000000	H87 - Pieza	SUTURA NYLON 2-0 C/12 B BRAUN ClaveProdServ - 42292904 - Suturas quirúrgicas o pasadores de alambre o productos relacionados No. ID: Impuestos: Traslados: 002 IVA Base - \$1,851.220000 Tasa - 0.160000 Importe - \$296.195200	925.610000	1,851.220000
1.000000	H87 - Pieza	YODOPOVIDONA-GERMISIN SOLUCION 3.5 LT. ClaveProdServ - 12164700 - Antisépticos industriales No. ID: Impuestos: Traslados: 002 IVA Base - \$563.150000 Tasa - 0.160000 Importe - \$90.104000	563.150000	563.150000
3.000000	H87 - Pieza	TELA ADHESIVA 2.5CM x 10 MT. ClaveProdServ - 42311708 - Cintas adherentes médicas o quirúrgicas para uso general No. ID: Impuestos: Traslados: 002 IVA Base - \$98.730000 Tasa - 0.160000 Importe - \$15.796800	32.910000	98.730000
3.000000	H87 - Pieza	KRIT SOL 500ML ClaveProdServ - 51101913 - Dihidrocloruro amodiaquina	43.910000	131.730000

Cadena original del complemento de certificación digital del SAT

52

Sello digital del emisor

53

Sello digital del SAT

54

55



Tecnología en Equipo Médico S.A. de C.V.

I - Factura - VERSIÓN 3.3

1311

No. de serie del CSD del emisor

56

Fecha y Hora de emisión

2019-02-14T12:43:03

57

Emisor

Lugar de expedición: 58

Tipo de Cambio: 0.00

RF 59

Razon Social: TECNOLOGIA EN EQUIPO MEDICO, S.A. DE C.V.
Regimen Fiscal: 601 - General de Ley Personas Morales

Fecha y hora de certificación

No. de serie del CSD del SAT

Forma de Pago

2019-02-14T12:43:03

60

83 - Transferencia electrónica de fondos

Receptor

RFC: UGU250907MH5

Uso de CFDI: G03 - Gastos en general

Razón Social: UNIVERSIDAD DE GUADALAJARA

		No. ID:		
		Impuestos: Traslados: 002 IVA Base - \$131.730000 Tasa - 0.160000 Importe - \$21.076800		
4.000000	H87 - Pieza	ALCOHOL AZ 96 l LT ClaveProdServ - 51102710 - Antisépticos basados en alcohol o acetona No. ID: Impuestos: Traslados: 002 IVA Base - \$148.480000 Tasa - 0.160000 Importe - \$23.756800	37.120000	148.480000
50.000000	H87 - Pieza	BOLSA P/RESIDUOS ROJA 55x60CM ClaveProdServ - 42292900 - Instrumentos quirúrgicos de cerrar la sutura de tejido y productos relacionados No. ID: Impuestos: Traslados: 002 IVA Base - \$323.000000 Tasa - 0.160000 Importe - \$51.680000	6.460000	323.000000
1.000000	H87 - Pieza	BANCO DE ALTURA DOS PELDAOS MARCA NACIONAL ClaveProdServ - 42295116 - Escalones para salas de cirugía o accesorios No. ID: Impuestos: Traslados: 002 IVA Base - \$630.000000 Tasa - 0.160000 Importe - \$100.800000	630.000000	630.000000
1.000000	H87 - Pieza	BASCULA MECANICA DE COLUMNA 200kg CON ESTADIMETRO MARCA HEALTH O METTER ClaveProdServ - 42182800 - Básculas médicas de peso No. ID: Impuestos: Traslados: 002 IVA Base - \$3,442.000000 Tasa - 0.160000 Importe - \$550.720000	3,442.000000	3,442.000000
1.000000	H87 - Pieza	GLUCOMETRO ACCUCHECK MARCA ROCHE	590.000000	590.000000

Cadena original del complemento de certificación digital del SAT

61

Sello digital del emisor

62

Sello digital del SAT

63

64

Este documento es una representación impresa de un CFDI

Facture electrónicamente en www.sicofi.com.mx



Tecnología en Equipo Médico S.A. de C.V.

I - Factura - VERSIÓN 3.3

1311

No. de serie del CSD del emisor
65

Fecha y Hora de emisión

2019-02-14T12:43:03

Forma de Pago

66

Emisor

Lugar de expedición 67

Tipo de Cambio: 0.00

RFC: 68

Razón Social: TECNOLOGIA EN EQUIPO MEDICO, S.A. DE C.V.

Regimen Fiscal: 601 - General de Ley Personas Morales

Fecha y hora de certificación

No. de serie del CSD del SAT

Forma de Pago

2019-02-14T12:43:03

69

03 - Transferencia electrónica de fondos

Receptor

RFC: UGU250907MH5

Uso de CFDI: G03 - Gastos en general

Razón Social: UNIVERSIDAD DE GUADALAJARA

		ClaveProdServ - 42181500 - Evaluación diagnóstica y productos de examen de uso general No. ID:		
		Impuestos: Traslados: 002 IVA Base - \$590.000000 Tasa - 0.160000 Importe - \$94.400000		
3.000000	H87 - Pieza	FRASCO C/50 PZ. TIRAS REACTIVAS ACCUCHECK ClaveProdServ - 42181500 - Evaluación diagnóstica y productos de examen de uso general No. ID:	298.000000	894.000000
		Impuestos: Traslados: 002 IVA Base - \$894.000000 Tasa - 0.160000 Importe - \$143.040000		
1.000000	H87 - Pieza	PAQUETE CAMPOS ESTERILES (1 PZ. DE 45x66cm) MARCA NACIONAL ClaveProdServ - 42311500 - Vendas y vendajes y productos relacionados No. ID:	21.000000	21.000000
		Impuestos: Traslados: 002 IVA Base - \$21.000000 Tasa - 0.160000 Importe - \$3.360000		
1.000000	H87 - Pieza	MARTILLO PARA REFLEJOS MARCA NACIONAL ClaveProdServ - 42182302 - Martillos o martillos quirúrgicos para reflejos No. ID:	100.000000	100.000000
		Impuestos: Traslados: 002 IVA Base - \$100.000000 Tasa - 0.160000 Importe - \$16.000000		
1.000000	H87 - Pieza	CINTA METRICA RETRACTIL MARCA NACIONAL ClaveProdServ - 42182702 - Cintas de medición para uso médico No. ID:	40.000000	40.000000
		Impuestos: Traslados: 002 IVA Base - \$40.000000 Tasa - 0.160000 Importe - \$6.400000		
1.000000	H87 - Pieza	BOTIQUIN DE PRIMEROS AUXILIOS BLANCO MARCA NACIONAL MED. 33x24.5x13cm ClaveProdServ - 42171917 - Estuches o bolsas o accesorios de primeros auxilios para servicios	236.000000	236.000000

Cadena original del complemento de certificación digital del SAT

70

Sello digital del emisor

71

Sello digital del SAT

72

73

Este documento es una representación impresa de un CFDI

Facture electrónicamente en www.sicofi.com.mx



Tecnología en Equipo Médico S.A. de C.V.

I - Factura - VERSIÓN 3.3

1311 ✓
 No. de serie del CSD del emisor
 74
 Fecha y Hora de emisión
 2019-02-14T12:43:03
 Folio Fiscal
 75

Emisor

RFC: 77
 Razón Social: TECNOLOGIA EN EQUIPO MEDICO, S.A. DE C.V.
 Regimen Fiscal: 601 - General de Ley Personas Morales

Lugar de expedición 76

Tipo de Cambio: 0.00

Fecha y hora de certificación	No. de serie del CSD del SAT	Forma de Pago
2019-02-14T12:43:03	78	03 - Transferencia electrónica de fondos

Receptor

RFC: UGU250907MH5 Uso de CFDI: G03 - Gastos en general ✓
 Razón Social: UNIVERSIDAD DE GUADALAJARA

médicos de emergencia
 No. ID:
 Impuestos:
 Traslados: 002 IVA Base - \$236.000000 Tasa - 0.160000 Importe - \$37.760000

TOTAL EN LETRA:
VEINTIOCHO MIL QUINIENTOS SESENTA Y SEIS PESOS 08/100 MXN

Subtotal	24,625.93 MXN
IVAT 0.160000	3,940.148800 MXN
Total	28,566.08 MXN

Comprobante Validado
en la pagina del SAT



Método de Pago: PUE - Pago en una sola exhibición
Condiciones de Pago:

Cadena original del complemento de certificación digital del SAT

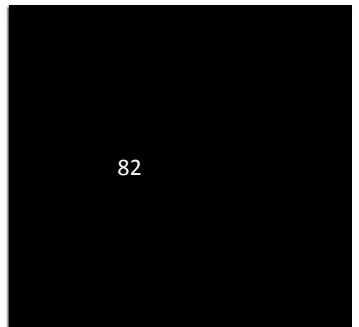
79

Sello digital del emisor

80

Sello digital del SAT

81



		MARCA HERGOM		
18	1 PZA.	MARTILLO PARA REFLEJOS MARCA HERGOM, T.E. INMEDIATA	\$100.00	\$100.00
19	1 PZA.	CARTA DE SNELLE MARCA NACIONAL	\$170.00	\$170.00
20	1 PZA.	CINTA METRICA RETRACTIL MARCA NACIONAL,	\$40.00	\$40.00
21	1 PZA.	JUEGO DE SABANAS PARA MESA DE EXPLORACION, MARCA NACIONAL,	\$115.00	\$115.00
22	1 PZA.	BOTIQUIN DE PRIMEROS AUXILIOS BLANCO MARCA NACIONAL MEDIDAS 33x24.5x13cm	\$236.00	\$236.00
23	2 PZAS.	PAQUETE DE ABATELENGUAS CON 100PZAS. MARCA AMBIDERM,	\$35.00	\$70.00
24	1 PZA.	JABON LIQUIDO BLUMEN 221ML	\$18.56	\$18.56
25	1 PZA.	GASA ESTERIL QUIRMEX 10X10 C/100	\$96.10	\$96.10
26	2 PZAS.	GASA NO ESTERIL 10X10 C/200 PZAS LE ROY	\$158.20	\$316.40
27	4 PZAS.	CUBREBOCAS AMBIDERM 3 PLIEGUES C/50 PZ	\$48.93	\$195.72
28	3 PZAS.	GUANTE ESTERIL AMBIDERM MEDIANO C/100 PZ	\$171.78	\$515.34
29	1 PZA.	GEL ANTIBACTERIAL 20LTS	\$877.50	\$877.50
30	2 PZAS.	SUTURA NYLON 2-0 C/12 B. BRAUN	\$925.61	\$1,851.22
31	1 PZA.	YODOPOVIDONA -GERMISIN SOLUCION 3.5LT	\$563.15	\$563.15
32	3 PZAS.	TELA ADHESIVA 2.5CM X 10MT	\$32.91	\$98.73
33	3 PZAS.	KRIT SOL 500ML	\$43.91	\$131.73
34	4 PZAS.	ALCOHOL AZ 96° 1 LT	\$37.12	\$148.48
35	50 PZAS.	BOLSA P/RESIDUOS ROJA 55X60CM	\$6.46	\$323.00

SUB-TOTAL \$24,625.93

IVA \$ 3,940.14

TOTAL \$28,566.07

NOTA:

-LOS PRECIOS COTIZADOS SON EN MONEDA NACIONAL Y NO INCLUYEN IVA

-VIGENCIA DE LA COTIZACION: 10 DIAS

-CONDICIONES DE PAGO: 15 DIAS

ATENTAMENTE

83

84

85

REPRESENTANTE LEGAL
TECNOLOGIA EN EQUIPO MEDICO SA DE CV

86

TEL

87

CORREO

88



Tecnología en Equipo Médico S.A. de C.V.

89

A 12 DE FEBRERO DE 2019

UNIVERSIDAD DE GUADALAJARA
MTRA. ANA LILIA LOZANO M.
PRESENTE.

DATOS GENERALES DE LA EMPRESA PARTICIPANTE:
TECNOLOGIA EN EQUIPO MEDICO SA DE CV

90

TEL. 01

91

92

COTIZACION: 112-02-19

COTIZACION: 118-02-19

Partida	Cantidad	Descripción	Precio Unitario	Total
1	1 PZA.	MESA DE EXPLORACION GINECOLOGICA MARCA NACIONAL	\$3,968.00	\$3,968.00
2	1 PZA.	BANCOS DE ALTURA DE DOS PELDAÑOS MARCA NACIONAL	\$630.00	\$630.00
3	1 PZA.	MESA DE MAYO DE ACERO INOXIDABLE CON CHAROLA	\$1,600.00	\$1,600.00
4	1 PZA.	BASCULA MECANICA DE COLUMNA 200Kg. CON ESTADIMETRO MARCA HEALTH O METER	\$3,442.00	\$3,442.00
5	1 PZA.	ESTETOSCOPIO ADULTO MARCA LITTMANN MOD. CLASIC III	\$2,135.00	\$2,135.00
6	1 PZA.	BAUMANOMETRO ANEROIDE PORTATIL MARCA CHECKATEK	\$266.00	\$266.00
7	1 PZA.	ESTUCHE DE DIAGNOSTICO CON OTOSCOPIO Y OFTALMOSCOPIO, MARCA WELCH ALLYN MOD. POCKET JUNIOR	\$3,434.00	\$3,434.00
8	1 PZA.	GLUCOMETRO ACCUCHECK MARCA ROCHE	\$590.00	\$590.00
9	3 PZAS.	FRASCO TIRAS REACTIVAS ACCU-CHECK	\$298.00	\$894.00
10	1 PZA.	BOTE PUNZOCORTANTE DE 8 LTS., MARCA NACIONAL	\$110.00	\$110.00
11	1 JUEGO	JUEGO DE 2 PINZAS KELLY RECTAS MARCA RIBON 14cm	\$196.00	\$196.00
12	1 PZA.	BANDEJA PARA PINZAS CON TAPA FABRICADA EN ACERO INOXIDABLE MEDIDAS 30x20cm. MARCA NACIONAL,	\$582.00	\$582.00
13	1 PZAS.	MANGO DE BISTURI No.3 MARCA HERGOM	\$70.00	\$70.00
14	1 PZA.	MANGO DE BISTURI No.4 MARCA HERGOM	\$70.00	\$70.00
15	2 PZA.	TIRAS REACTIVAS PARA UROANALISIS (PRUEBA KAPHAN) CAJA C/100 PZ.	\$263.00	\$526.00
16	1 PZA.	PAQUETE CAMPOS ESTERILES (1 PZA. DE 45x66cm) MARCA NACIONAL	\$21.00	\$21.00
17	1 PZA.	DIAPASON DE 128 DESIVELES CON SORDINA	\$225.00	\$225.00

93

TEL

94

CORREO:

95



Tecnología en Equipo Médico S.A. de C.V.

24	1 PZAS.	PAQUETE DE ABATELENGUAS CON 100PZAS. MARCA AMBIDERM, T.E. INMEDIATA	\$35.00
25	1 PZAS.	PAQUETE DE GUANTES ESTERILES MARCA AMBIDERM PAQ. C/50 PARES, T.E. INMEDIATA	\$166.00

NOTA:

- LOS PRECIOS COTIZADOS SON EN MONEDA NACIONAL Y NO INCLUYEN IVA
- VIGENCIA DE LA COTIZACION: 20 DIAS
- CONDICIONES DE PAGO: 20 DIAS NATURALES

96

97

98

REPRESENTANTE LEGAL
TECNOLOGIA EN EQUIPO MEDICO SA DE CV



99





TEL.




100

CORREO:

101

9	1 PZAS.		\$3,434.00
		ESTUCHE DE DIAGNOSTICO CON OTOSCOPIO Y OFTALMOSCOPIO, MARCA WELCH ALLYN MOD. POCKET JUNIOR T.E. INMEDIATA	
10	1 PZAS.		\$590.00
		GLUCOMETRO ACCUCHECK MARCA ROCHE T.E. INMEDIATA	
11	1 PZAS.	BOTE PUNZOCORTANTE DE 8 LTS., MARCA NACIONAL T.E. INMEDIATA	\$110.00
12	1 JUEGO	JUEGO DE 2 PINZAS KELLY RECTAS MARCA RIBON 14cm T.E. INMEDIATA	\$98.00
13	1 PZAS.	BANDEJA PARA PINZAS CON TAPA FABRICADA EN ACERO INOXIDABLE MEDIDAS 30x20cm. MARCA NACIONAL, T.E. INMEDIATA	\$582.00
14	1 PZAS.	MANGO DE BISTURI No.3 MARCA HERGOM, T.E. INMEDIATA	\$70.00
15	1 PZAS.	MANGO DE BISTURI No.4 MARCA HERGOM, T.E. INMEDIATA	\$70.00
16	1 PZAS.	TIRAS REACTIVAS PARA UROANALISIS (PRUEBA KAPHAN) CAJA C/100 PZ., T.E. INMEDIATA	\$263.00
17	1 PZAS.	PAQUETE CAMPOS ESTERILES (1 PZA. DE 45x66cm) MARCA NACIONAL, T.E. INMEDIATA	\$21.00
18	1 PZAS.	DIAPASON DE 128 DESIVELES CON SORDINA MARCA HERGOM, T.E. INMEDIATA	\$225.00
19	1 PZAS.	MARTILLO PARA REFLEJOS MARCA HERGOM, T.E. INMEDIATA	\$100.00
20	1 PZAS.	CARTA DE SNELLE MARCA NACIONAL, T.E. INMEDIATA	\$170.00
21	1 PZAS.	CINTA METRICA RETRACTIL MARCA NACIONAL, T.E. INMEDIATA	\$40.00
22	1 PZAS.	JUEGO DE SABANAS PARA MESA DE EXPLORACION, MARCA NACIONAL, T.E. INMEDIATA	\$115.00
23	1 PZAS.	BOTIQUIN DE PRIMEROS AUXILIOS BLANCO MARCA NACIONAL MEDIDAS 33x24.5x13cm T.E. INMEDIATA	\$236.00

5	1 PZAS.	 <p>ESTETOSCOPIO ADULTO MARCA LITTMANN MOD. CLASIC III TIEMPO DE ENTREGA: INMEDIATA</p>	\$2,135.00
6	1 PZAS.	 <p>ESTETOSCOPIO TIPO RAPAPORT MARCA CHECKATEK T.E. INMEDIATA</p>	\$390.00
7	1 PZAS.	 <p>BAUMANOMETRO ANEROIDE PORTATIL MARCA WELCH ALLYN MOD. DURASHOCK, SERIE BRONCE T.E. INMEDITA</p>	\$861.00
8	1 PZAS.	 <p>BAUMANOMETRO ANEROIDE PORTATIL MARCA CHECKATEK T.E. INMEDIATA</p>	\$266.00

2	1 PZAS.		\$630.00
		<p>BANCOS DE ALTURA DE DOS PELDAÑOS Cubierta en hule antiderrapante mil rayas de 1.0 mm (3/64") de espesor, acabado estriado color negro. Plataformas en lamina de acero calibre No. 22 con moldura perimetral de aluminio. Estructura en tubo de acero calibre No. 20 de 22.2 mm (1") de diámetro, acabado cromado. Regatones antiderrapantes de hule suave color negro. Dimensiones de plataforma: 40.5 x 20.0 cm Dimensiones generales: 32.5 cm alto x 46 cm fondo x 41 cm ancho. MARCA NACIONAL TIEMPO DE ENTREGA: 8 DIAS</p>	
3	1 PZAS.		\$1,600.00
		<p>MESA DE MAYO DE ACERO INOXIDABLE CON CHAROLA (SOLO UNA PIEZA) T.E. INMEDIATA</p>	
4	1 PZAS.		\$3,442.00
		<p>BASCULA MECANICA DE COLUMNA 200Kg. CON ESTADIMETRO MARCA HEALTH O METER T.E. INMEDIATA</p>	

111

A 05 DE FEBRERO DE 2019

UNIVERSIDAD DE GUADALAJARA
MTRA. ANA LILIA LOZANO M.
PRESENTE.

DATOS GENERALES DE LA EMPRESA PARTICIPANTE:
TECNOLOGIA EN EQUIPO MEDICO SA DE CV

112
CORREO: 114
TEL: 113
NO. PROVEEDOR GTO: 32292

COTIZACION: 112-02-19

Partida	Cantidad	Descripción	Precio Unitario sin iva
1	1 PZA.	 <p>MESA DE EXPLORACION GINECOLOGICA Cubierta de tres secciones (Respaldo, asiento y piecera), con bastidores en madera de pino, acojinamiento en espuma de poliuretano de 17 kg./m3 de densidad y 7 cm de espesor, acabado en vinil tipo piel. Estructura con escalón integrado y puertas abatibles en lamina de acero calibre No. 22 acabado esmaltado. Restirador y sangrera en lamina de acero calibre No. 22 acabado esmaltado. Sistema para abatimiento tipo columpio y cremallera en respaldo y piecera. Equipada con escalón y pierneras de plástico integradas. Dimensiones generales: 170 cm largo, 60 cm ancho, 86 cm alto. MARCA NACIONAL T.E. 8 DIAS</p>	\$3,968.00



05/02/2019

Cantidad	DESCRIPCION DEL INSUMO	precio s/iva
4	Alcohol 5 litros	\$ 456.00
	Banqueta de altura	no cotizo
1	Bascula (estadimetro)	\$ 3,526.50
50	Bolsas RPBI c/100pzs	\$ 448.22
1	Botiquin de urgencias/primeros auxilios. Chico	\$ 388.31
	Cubeta/cesto de basura	no cotizo
	Detergente enzimático (lavado de pinzas)	no cotizo
	Equipo de exploración (estetoscopia, baumanometro)	\$ 375.00
1	Escalerilla	\$ 635.00
1	Estuche de diagnostico	\$ 4,003.75
1	Gasas esteril 10x10	\$ 192.66
	Gasas no esteril 10x10	\$ 64.22
2	Gel antibacterial	no cotizo
1	Glucometro (ONETOUCH)	\$ 671.22
	Guantes estériles	\$ 123.00
2	Isodine galon	\$ 900.00
	Jabón líquido para manos	no cotizo
1	Mesa de exploración	\$ 4,100.00
1	Mesa de mayo (sin charola)	\$ 1,800.00
	Paquete de abatelenguas c/100pz	\$ 22.82
4	Paquete de cubre bocas 3 pliegos c/50pzs	\$ 118.24
3	Paquete de guantes estériles c/100pzs	\$ 335.58
1	Paquete de hojas de bisturí	\$ 209.23
	Paquete de sanitas	no cotizo
	Paquete de suturas 2.0	no cotizo
2	Paquete de torundas c/500gr	\$ 136.11
3	Tela adhesiva 2.5	no cotizo
	Tiras reactivas (orina)	\$ 236.98

PRECIOS SUJETOS A CAMBIO SIN PREVIO AVISO Y A DISPONIBILIDAD DE LABORATORIO.

PRECIOS MAS IVA

MEDI LAB

ARTICULOS MEDICOS Y DE LABORATORIO

Cotización

A-1089

118

119

NIT	Cliente	Contacto	Fecha	Ciudad
			05/02/2019	Guadalajara
Teléfono	Atención	Email	Descuento	

Ítem	Código	Descripción	Cantidad	Unidad	Vr. Unitario	Vr Total
1		mesa de exploracion	1	pza	\$3,997.00	\$3,997.00
2		escalerilla 1 peldaño	1	pza	\$700.00	\$700.00
3		mesa mayo sin charola	1	pza	\$1,850.00	\$1,850.00
4						
5		bascula c/estadimetro 160kg	1	pza	\$3,595.00	\$3,595.00
6						
7		pinza kelly recta 14 cm	2	pza	\$229.00	\$229.00
8						
9		mango de bisturi #3 y #4	2	pza	\$74.00	\$148.00
10		campo quirurgico esteril 50x70	1	pza	\$68.97	\$68.97
11		estetoscopio Littman Clasic III	1	pza	\$2,577.59	\$2,577.59
12		Baumanometro aneroide	1	pza	\$324.14	\$324.14
8		estuche de diagnostico IUMED	1	pza	\$4,810.00	\$4,810.00
9						
10		Diapason 128C c/sordina	1	pza	\$239.00	\$239.00
11		martillo buck	1	pza	\$103.45	\$103.45
12		Glucometro One Touch Select	1	pza	\$674.14	\$674.14
13		cinta metrica	1	pza	\$86.21	\$86.21
14		sabana desechable 115x180cm	1	pza	\$15.50	\$15.50
15		botiquin basico de primeros aux	1	pza	\$155.17	\$155.17
16		jabon liquido 3.5 lts	1	pza	\$92.24	\$92.24
17		gasas esteril 10x10 c/100	1	pza	\$258.62	\$258.62
18		abatelenguas madera c/25	2	pza	\$78.97	\$78.97
19		torungas 500 grs	2	pza	\$206.90	\$206.90
20		cubrebocas 3 pliegos c/50	4	pza	\$172.41	\$172.41
21		guante latex esteril c/100	3	pza	\$406.30	\$406.30
22		gal antibacterial 1 lt	20	pza	\$129.31	\$2,586.20
23						
24		tela adhesiva 1"	3	pza	\$200.00	\$600.00
25						
26		alcohol desnaturalizado 5lts	4	pza	\$572.41	\$572.41
27		bolsas RPBI	1	pza	\$500.00	\$500.00

*TODOS NUESTROS PRECIOS YA INCLUYEN IVA.

*PRECIOS SUJETOS A CAMBIO SIN PREVIO AVISO.

*ANTES DE REALIZAR CUALQUIER DEPOSITO FAVOR DE VERIFICAR EXISTENCIAS. *COSTO DE ENVIO NO INCLUIDO

Total

\$25,047.22

Descripción	Cantidad:	
Paquete de sanitas	4	\$51.72
Paquete de jabón líquido para manos	1	NO
gasas c/100 piezas	1	\$300
Paquete de abatelenguas c/500	2	\$200
Paquete de torundas 500 grs	2	\$146.55
Paquete de cubre bocas c/50 piezas	1	\$228
Paquete de guantes estériles c/100 piezas	3	\$504
Cinta métrica	2	\$160
Gel antibacterial 450 ml	1	
Paquete de suturas 2.0	1	
Sábanas (para mesa de exploración) \$300	2	\$720
Isodine 1 litro	1	\$105
Botiquin de primeros \$425 GRANDE	1	\$318.97
Paquete de hojas de bisturi c/100 piezas	1	NO
Detergente enzimático (lavado de pinzas)	4	\$160
alcohol	1	
Bolsas RPBI	1	

Quedo a la espera de sus comentarios y de su pronta respuesta.

Saludos Cordiales

Itzel Maricela Preciado Agraz
 Area de Compras
Itzel.preciado@redudg.udg.mx
 Tel. 3268-8888 Ext. 18750

De: [Redacted] 120 [Redacted] 121
 Enviado el: martes, 5 de febrero de 2019 01:11 p. m.
 Para: Lozano Martinez, Ana Lilia <analilia.lozano@redudg.udg.mx>
 Asunto: Lista actualizada

Disculpe las molestias maestra, ya coloque imágenes en el documento y puse especificaciones, cualquier duda hágame la saber y le contestaré a la brevedad. Que tenga un excelente día.

W lista cotizacion de material medico.docx

86,90,93,99,102,105,108,112 y 115.- 15 palabras y 3 cifras numéricas eliminadas con fundamento en el artículo 21 párrafo 1, fracción I de la Ley de Transparencia y Acceso a la Información Pública del Estado de Jalisco y sus Municipios; además del lineamiento Quincuagésimo Octavo fracción I de los Lineamientos Generales para la Protección de la Información Confidencial y Reservada que Deberán Observar los Sujetos Obligados Previstos en la Ley de Transparencia y Acceso a la Información Pública del Estado de Jalisco y sus Municipios y el artículo 3 párrafo 1, fracción IX de la Ley de Protección de Datos Personales en Posesión de Sujetos Obligados del Estado de Jalisco y sus Municipios, en virtud de tratarse de información concerniente a datos personales.

89,111 y 120.- 2 palabras eliminadas con fundamento en el artículo 21 párrafo 1, fracción I de la Ley de Transparencia y Acceso a la Información Pública del Estado de Jalisco y sus Municipios; además del lineamiento Quincuagésimo Octavo fracción I de los Lineamientos Generales para la Protección de la Información Confidencial y Reservada que Deberán Observar los Sujetos Obligados Previstos en la Ley de Transparencia y Acceso a la Información Pública del Estado de Jalisco y sus Municipios y el artículo 3 párrafo 1, fracción IX de la Ley de Protección de Datos Personales en Posesión de Sujetos Obligados del Estado de Jalisco y sus Municipios, en virtud de tratarse de información concerniente a datos personales.

98.- 4 palabras eliminadas con fundamento en el artículo 21 párrafo 1, fracción I de la Ley de Transparencia y Acceso a la Información Pública del Estado de Jalisco y sus Municipios; además del lineamiento Quincuagésimo Octavo fracción I de los Lineamientos Generales para la Protección de la Información Confidencial y Reservada que Deberán Observar los Sujetos Obligados Previstos en la Ley de Transparencia y acceso a la Información Pública del Estado de Jalisco y sus Municipios y el artículo 3 párrafo 1, fracción IX de la Ley de Protección de Datos Personales en Posesión de Sujetos Obligados del Estado de Jalisco y sus Municipios, en virtud de tratarse de información concerniente a datos personales.

118.- 6 palabras y 1 cifra numérica eliminadas con fundamento en el artículo 21 párrafo 1, fracción I de la Ley de Transparencia y Acceso a la Información Pública del Estado de Jalisco y sus Municipios; además del lineamiento Quincuagésimo Octavo fracción I de los Lineamientos Generales para la Protección de la Información Confidencial y Reservada que Deberán Observar los Sujetos Obligados Previstos en la Ley de Transparencia y Acceso a la Información Pública del Estado de Jalisco y sus Municipios y el artículo 3 párrafo 1, fracción IX de la Ley de Protección de Datos Personales en Posesión de Sujetos Obligados del Estado de Jalisco y sus Municipios, en virtud de tratarse de información concerniente a datos personales.